

请您在使用该系统之前请务必阅读该手册

- 本手册内容是双摆工业独立焊接头用户手册
- 先仔细阅读该手册，保证正确电气连接

# BWH32

## 麒麟双摆工业独立焊接头用户手册



广东麒麟激光应用科技有限公司

地 址：广东省东莞市寮步镇松湖智谷E1栋9楼

电 话： 0755-27999931

邮 件：

地 址： [www.qilinlaser.com](http://www.qilinlaser.com)

## 版权声明

广东麒麟激光应用科技有限公司（以下简称麒麟激光）保留所有权力。

■ 麒麟激光具有本产品的专利版权和知识产权，未经麒麟激光授权及许可，不得直接或者间接地复制、制造、加工、使用本产品及其相关部分，否则麒麟激光将依法追究相关的法律责任。

■ 麒麟激光保留在不事先通知的情况下，修改本手册中的产品和产品规格等文件的权力，同时保留对本产品附带的任何文档进行修改的权力。

■ 使用者在使用本文所述产品时请仔细阅读本手册，麒麟激光不承担由于使用本手册或本产品不当，所造成直接的、间接的、特殊的、附带的或相应产生的损失或责任。麒麟激光不承担以下直接的或间接的责任或损失：

➤ 用户使用本手册或本产品不当

➤ 用户没有遵循相关的安全操作规程所造成的损失

■ 自然力造成的损失，使运动中的机器有危险，使用者有责任在机器中设计有效的出错处理和安全保护机制，麒麟激光没有义务或责任对由此造成的附带的或相应产生的损失负责。

## 认证声明

### CE 认证声明

本产品已经通过欧盟CE（Communate Europene）安全认证，已通过相应的合格评定程序和制造商的合格声明，符合欧盟有关指令规定。

### ROHS认证声明

本产品已经通过欧盟立法制定的《关于限制在电子电器设备中使用某些有害成分的指令》（Restriction of Hazardous Substances）安全认证，符合欧盟有关环保规定。

### FCC认证声明

本产品已经通过美国联邦通信委员会（Federal Communications Commission）安全认证，符合美国电子产品有关安全规定。

## 安全信息

请在使用该系统时请确保操作无误，使用方式安全，文中会使用一些标志或文字来提醒您注意危险事项和一些重要信息。



### 危险:

表示存在严重危险。在使用过程中，如果操作不当或使用方式有误，可能导致人员遭受严重伤害甚至死亡，请使用人员及相关人员不要轻易操作，直到确保操作方法正确及使用方式无误后再使用。



### 警告:

表示存在危险。在使用过程中，如果操作不当或使用方式有误，可能导致人员遭受伤害，请使用人员及相关人员不要轻易操作，直到确保操作方法正确及使用方式无误后再使用。



### 谨慎:

表示产品潜在风险。在使用过程中，如果使用方法有误或操作不当，可能导致产品或部分部件损坏。请使用人员及相关人员不要轻易操作，直到确保操作方法正确及使用方式无误后再使用。



### 重要:

表示产品使用过程中需要注意的重要信息。请不要忽视这些信息，这些信息会提供有效的操作帮助。



此标示表示激光辐射，一般会被贴在输出激光的产品上，使用此类设备时请小心激光，注意安全。

# 收货、拆箱、检验

产品使用防震软包装，如果包裹有任何外部损伤痕迹，请检查设备损坏情况，并以书面文件方式通知承运人及承运单位损坏情况。



## 重要：

**在收到产品后，请检查外包装是否完好，拆箱后核对产品是否完整，各零部件是否完好。如果发现损坏，请立即与麒麟激光联系。**

从包装中取出所有货物，并保存包装材料及接线零配件。拆解包裹取出货物时，请小心货物安全。取出货物后请核对部件是否齐全完好，如果发现缺少部件或部件损坏，请立即与麒麟激光联系。如果发现设备有任何明显损坏，请勿安装设备或调试使用设备。

BWH32 麒麟双摆工业独立焊接头发货清单如下表所示：（由于产品在不断更新，内容以实际发货清单为准。）

	部件	数量	说明
1	BWH32焊接头	1	
2	H32集成电源线	1	
3	同轴组件	1	
4	保护镜	5	
5	蓝光灯	1	
6	蓝光灯夹块	1	
7	激光防护镜	1	

# 目录

第 1 章 概述 .....	7
1.1 麒麟双摆工业独立焊接头简介 .....	8
1.2 产品安装尺寸图 .....	10
1.2.1 焊接头安装尺寸 .....	10
第 2 章 系统接线 .....	11
2.1 焊接头接线图 .....	12
第 3 章 焊接头使用及相关焊接模式介绍 .....	14
3.1 面板参数介绍 .....	15
3.2 参数调节介绍 .....	17
注意事项 .....	21
麒麟激光技术支持和服务范围 .....	22

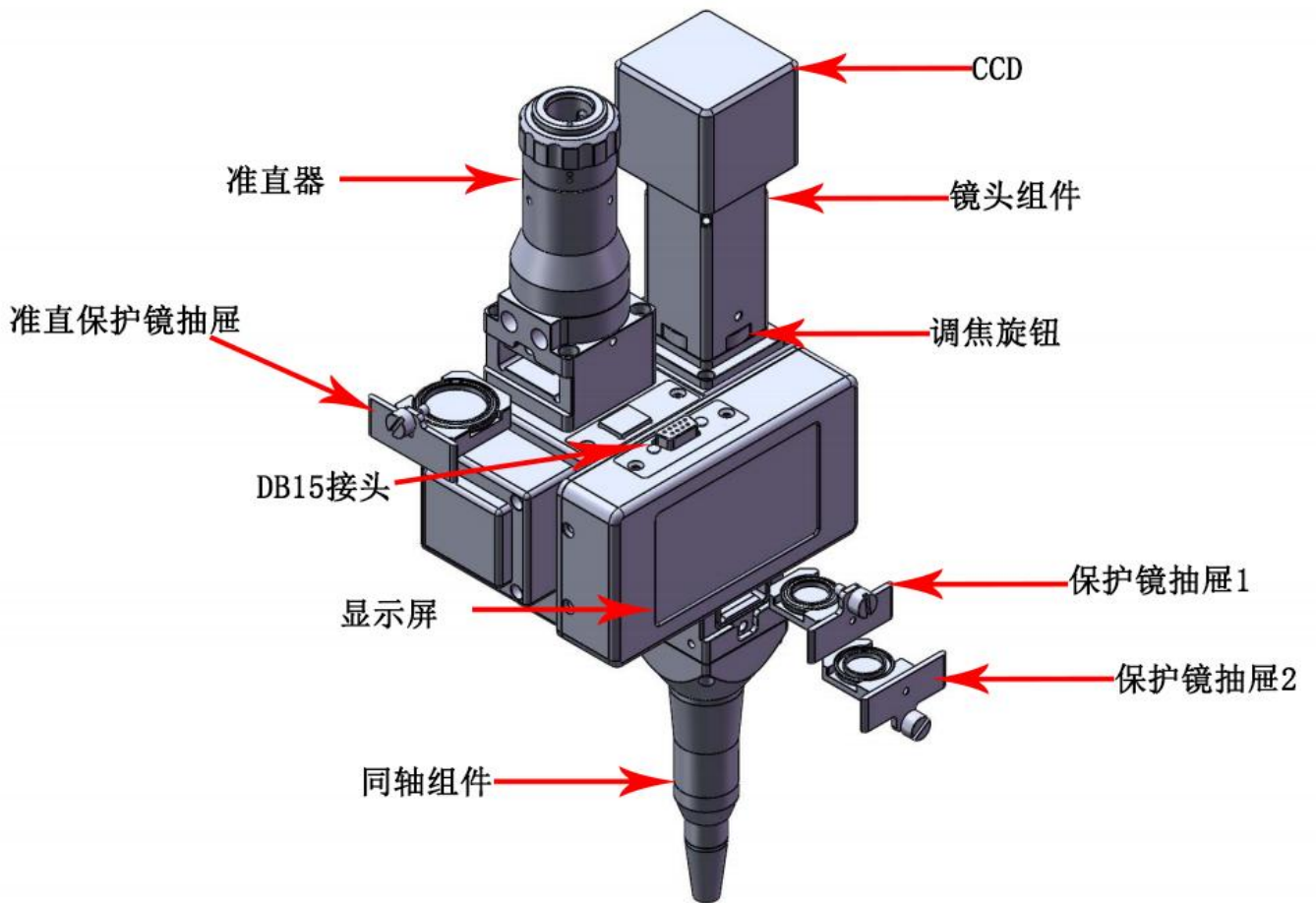
# 第 1 章 概述

## 本章节主要内容：

- 双摆工业独立焊接头简介
- 产品安装尺寸图

## 1.1 麒麟双摆工业独立焊接头简介

麒麟双摆工业独立焊接头是麒麟激光开发的一款专门用于平台、机器人光纤激光焊接的焊接头。它拥有触摸显示屏和CCD一体化设计，双振镜电机控制，有七种摆动模式：点，线，圈，椭圆，三角，八字，半圆。焊接头正面面板上有控制按键，可调节电机的摆动模式，摆动频率，摆动宽度，红光位置等，焊接头上OLED显示电机故障E信号报警功能





**产品参数:**

参数	范围
接口类型	QBH
激光功率	3000W
准直焦距	75
聚焦焦距	200/250/300
摆动范围	0—5mm可调
冷却方式	水冷
适用波长	1064-1080nm
准直镜片	F75-D30复合镜
聚焦镜片	F200-D30单片
反射镜片	24*21*2
保护镜规格	D20x2
最大支持气压	0.6Mpa
焦点垂直调节范围	±15mm
整体质量	2.8KG
监视方式	CCD

## 1.2 产品安装尺寸图

### 1.2.1 焊接头安装尺寸

焊接头安装尺寸如下图1.21所示，安装螺丝孔位为6-M6深10。

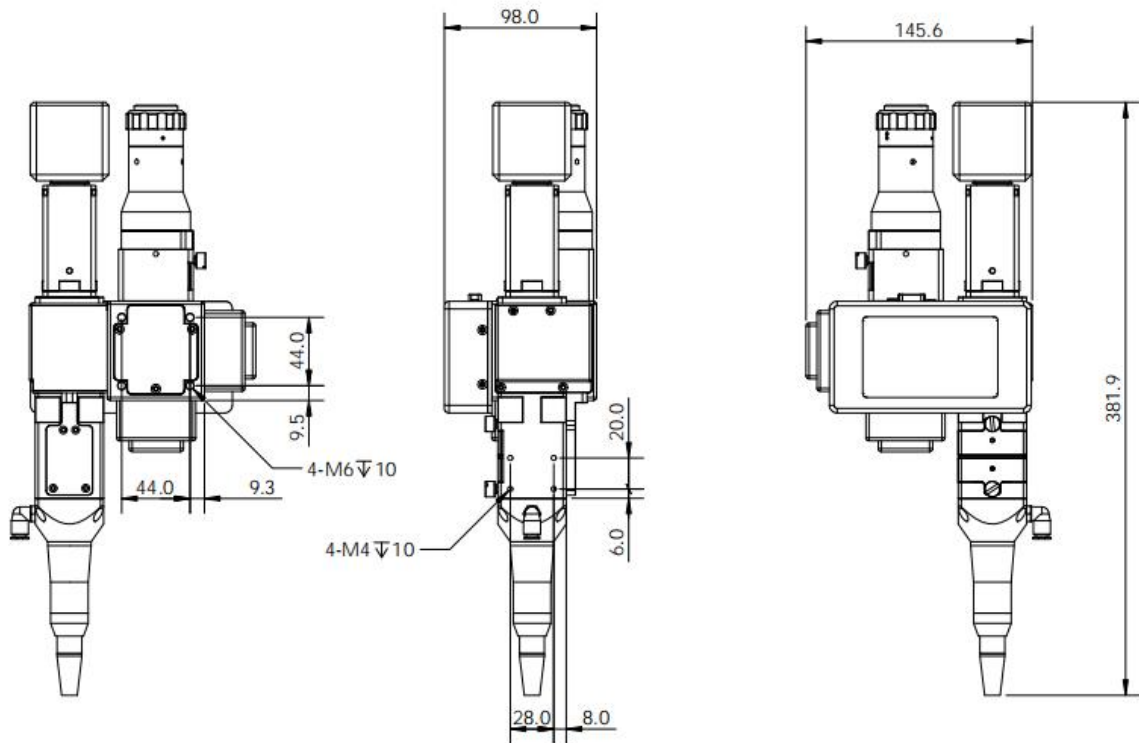


图 1.21 焊接头安装尺寸图

## 第 2 章 系统接线

### 本章节主要内容：

- 焊接头接线图

## 2.1 焊接头接线图

图2.1为整个焊接头的接线示意图，系统接线可以参考该示意图。

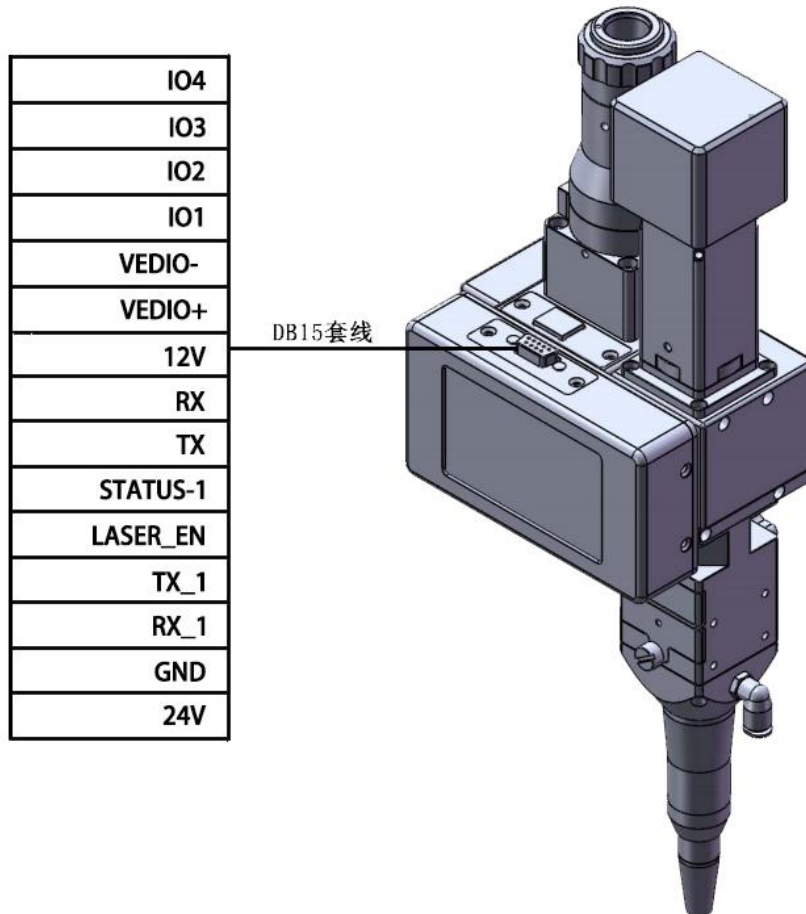


图 2.1 焊接头接线示意图

序号	引脚	对应线标	备注
1	1	I04	工艺包调取I0口
2	2	I03	
3	3	I02	
4	4	I01	
5	5	VEDIO-	视频线（BNC接口）
6	6	VEDIO+	

7	7	12V	监视器电源线（DC接口）
8	8	RX	数据传输接口
9	9	TX	
10	10	STATUS-1	与GND短接时摆动
11	11	LASER_EN	E信号报警时，有10V电压输出
12	12	TX_1	数据传输接口
13	13	RX_1	
14	14	GND	GND
15	15	24V	24V电源接口

表2.1 DB15套线定义

**特别注意：**

- ①焊接头电源线接线方式：24V接电源24V端口，GND接电源COM端口。
- ②信号1（signal 1）、GND短接时焊接头开始摆动。
- ③状态+（LASER\_EN）、GND，E信号报警时，状态+10V电压输出会变更为0V。
- ④通信I/O状态：IN1，IN2，IN3，IN4工艺包通信端口，通过这几个端口的组合，来选择对应序号的工艺（比如IN1=1时，即IN1有24V电压），比如：
  - IN4=0，IN3=0，IN2=0，IN1=0，对应第0个序号的工艺参数，
  - IN4=0，IN3=0，IN2=0，IN1=1，对应第1个序号的工艺参数，
  - IN4=0，IN3=0，IN2=1，IN1=0，对应第2个序号的工艺参数，
  - IN4=0，IN3=0，IN2=1，IN1=1，对应第3个序号的工艺参数，
  - .....
  - IN4=1，IN3=0，IN2=0，IN1=1，对应第9个序号的工艺参数。
 工艺包参数由高低电平来选择工艺，采用二进制编程来选择对应的工艺。

## 第3章 焊接头使用及相关焊接模式介绍

### 本章节主要内容：

- 面板参数介绍
- 参数调节介绍

### 3.1 面板参数介绍



图3.1 面板界面示意图

麒麟双摆工业独立焊接头是一款独立的焊接头，在焊接头的面板上，可直接控制摆动宽度、摆动频率、摆动模式及红光位置，把所有功能集成一体，CCD与监视器一体化。焊接头参数调节控制与激光器出光控制、平台运动控制相独立。

**故客户需自备激光控制系统及平台运动控制系统。**

#### 面板参数介绍：

激光头：激光头故障灯，当电机不能正常工作时，激光头报警亮红灯。

工艺包：设置工艺包参数，可通过套线调取对应的工艺包。

模式：设置电机摆动的模式，可选7种焊接模式。

频率：1秒钟摆动圆圈数量（2-30Hz范围可调，其中1Hz电机约转4圈）。

宽度：焦点处的摆动幅度（0.2-5mm范围可调）。

运行：开启时电机摆动，关闭时电机不摆动。

摆动模式：焊接头可选摆动模式共点、线、圆、椭圆、三角、八字、半圆七种摆动模式。

点模式：电机不摆动，该模式下光斑密度强，常用于设备找焦点、点焊、穿透焊接

线模式：一只电机摆动，光斑成线形，能量密度分布较均匀，常用于中、厚板材焊接、激光填丝焊接等。

圆模式：两只电机摆动，圆形光斑，能量密度较小，常用于薄板焊接；在摆动幅度小、摆动频率低的参数下也可用于中等厚度的板材焊接。

椭圆模式：两只电机摆动，椭圆形光斑，能量密度相比圆形略大，常用与铝板焊接；在摆动幅度小、摆动频率低的参数下也可用于中等厚度的板材焊接。

三角模式：两只电机摆动，三角形光斑，能量密度分布比圆模式集中，常用于激光填丝焊接。

8字模式：两只电机摆动，8字型光斑，焊缝呈鱼鳞状。

半圆模式：两只电机摆动，呈现半圆型光斑，焊接均匀不堆积，常用于激光填丝焊接。

**注意：** 以上各类焊接模式只做参考，需根据现场实际焊接需求灵活运用。



### 3.2 参数调节介绍

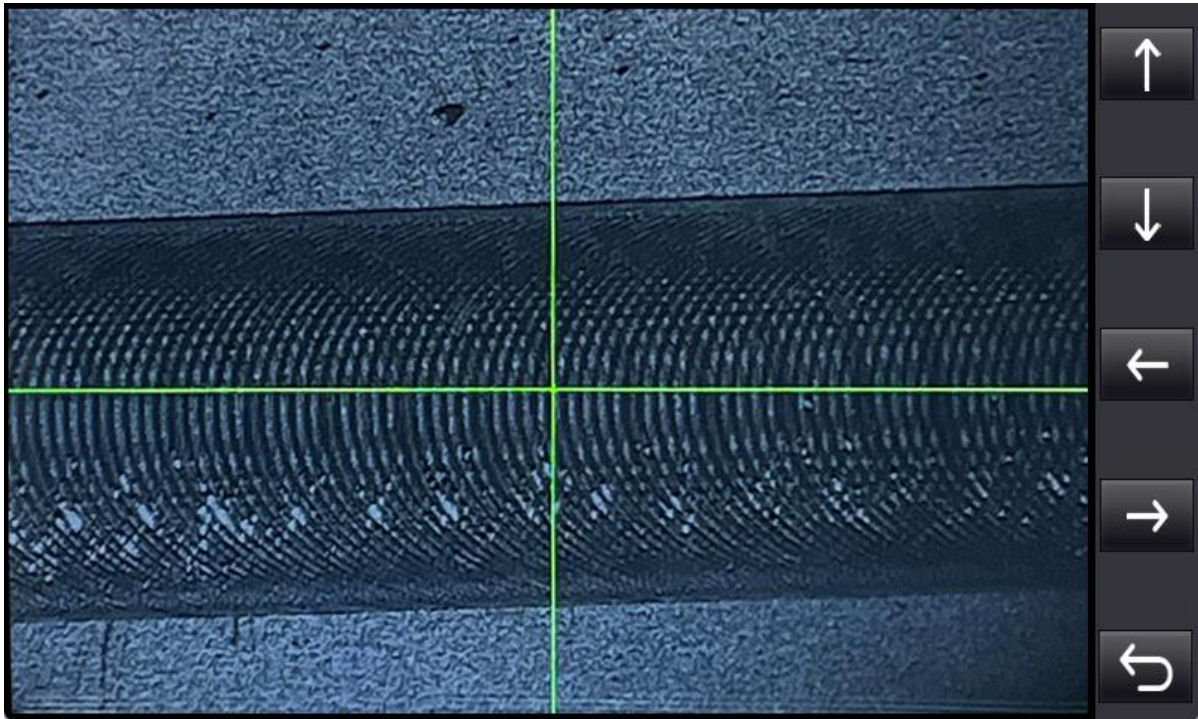


图3.2 面板界面示意图

- : 十字架上移动。
- : 十字架下移动。
- : 十字架左移动。
- : 十字架右移动。
- : 返回参数界面。



: X系数调节，系数越大圆横向变大，系数越小圆横向变小，范围0.5-1.5倍可调。



: Y系数调节，系数越大圆纵向变大，系数越小圆纵向变小，范围0.5-1.5倍可调。



: 图形旋转角度，可设置图形摆动的方向。可设：0-180角度变化。



: 焦距调节，可设置不同镜片的焦距。

**返回:** 返回参数界面。



**X:**X调节红光左右坐标。

**Y:**Y调节红光上下坐标。

**语言:** 可选中文、英语、俄语、韩语、越南语、日语6国语言。

**清除校正:** 把设置的偏移参数保存到系统，并使显示屏坐标清零。

**返回:** 返回参数界面。

## 工艺包参考参数:

序号	1500W 激光器控制				激光头控制		
	材料及厚度	功率	频率	占空比	模式	频率	宽度
1	不锈钢 1.0	30%	3000HZ	100%	○	10hz	1.6mm
	不锈钢 2.0	60%	3000HZ	100%	△	10hz	2.6mm
	不锈钢 3.0	90%	3000HZ	100%	⊠	10hz	3mm
2	碳钢 1.0	30%	3000HZ	100%	○	10hz	1.6mm
	碳钢 2.0	60%	3000HZ	100%	△	10hz	2.6mm
	碳钢 3.0	85%	3000HZ	100%	⊠	10hz	3mm
3	镀锌板 1.0	35%	3000HZ	100%	○	16hz	1.6mm
	镀锌板 2.0	65%	3000HZ	100%	△	16hz	2.6mm
	镀锌板 3.0	85%	3000HZ	100%	⊠	16hz	3mm
4	铝板 1.0	40%	3000HZ	100%	○	10hz	1.6mm
	铝板 2.0	70%	3000HZ	100%	△	8hz	2.6mm
	铝板 3.0	85%	3000HZ	100%	⊠	8hz	3mm

以上参数仅供参考

说明：针对不同的激光器，工艺包参数中的其它参数不变，仅对功率做修改，可按这个公式设定：

选用1000W激光器时： $P(1000W\text{激光器}) = P(1500W\text{激光器}) * (1000/1500)$

选用2000W激光器时： $P(2000W\text{激光器}) = P(1500W\text{激光器}) * (2000/1500)$

选用3000W激光器时： $P(3000W\text{激光器}) = P(1500W\text{激光器}) * (3000/1500)$

## 使用激光焊接系统注意事项

1. 轻型双摆工业焊独立接头包含了激光器，水冷机，激光焊接系统，激光焊接头多个控制模块，为了避免被干扰，确保远离氩弧焊机、二保焊机和干扰较大的相关设备，确保安全距离保持在5米以上。条件允许的情况下确保激光焊接机独立空间。
2. 为减少设备漏电或静电，确保轻型双摆工业焊接头设备使用有效地线。
3. 请重复确认套线接头是否正常连接和锁紧，锁紧后可用绝缘胶带包裹。
4. 检查激光头和光纤是否锁紧连接，确认正常后可使用美文胶带密封缠绕，确保粉尘不进入激光头腔体内。
5. 检查腔体是否有渗水现象，腔体内多处水路，未经专业人员培训不得松动螺丝，防止水珠进入腔体内部。
6. 检查保护镜片抽屉是否正常，确保密封圈正常有效，更换保护镜片时确保酒精擦拭激光头外部污渍，最少5次以上，确保更换镜片环境无尘无风方可更换镜片。
7. 激光头内部及其复杂，为避免短路，请远离水源，并且确保不能有任何液体喷洒在激光头上。
8. 激光头拒绝使用强风对激光头进行吹洗清洁，只能使用酒精和无尘布进行擦拭。
9. 激光头内部安装有数字电机，使用时一定要轻拿轻放，防止电机故障。
10. 激光头在不使用的情况下，请多次使用系统气体吹气，使粉尘排出，并且取下铜嘴，使用密封胶带密封，使用时安装铜嘴先吹气2次以上再使用。
11. 电源连续中断会对焊接控制系统造成损坏，若外接送丝机，24V电源请提供200W（电源电压24V，输出电流等于或大于 8A）以上可靠电源！
12. 外部安全锁为 24V 高电平，请勿与系统套线的航空插头GND 外壳短接，或安装时不注意相互碰撞，否则短路可能会烧毁电源或主控制板。

## 质保说明:

本产品质保期为12个月，出厂之日起开始计算，质保期内产品如有故障，可寄回我司，免费维修，人工费用全免。所有镜片类（如准直镜片，聚焦镜片，反射镜片，保护镜片，电机镜片等），外观件（腔体和手柄等）及耗材（铜嘴等易损耗品）不在质保范围。

本说明的所有部分，著作财产权归广东麒麟激光应用科技有限公司所有，未经本公司许可，任何单位或个人不得自行转载、复制或散布本产品说明书相关内容，若本产品内容资讯变更，恕不另行通知。

用户如在使用过程中，对产品以及说明书有任何意见及建议，请致电咨询。咨询电话： 18018735163

传真： 0755-27999931

联系地址：广东省东莞市寮步镇松湖智谷E1栋9楼

感谢您使用广东麒麟激光科技有限公司产品！