

请您在使用该系统之前请务必阅读该手册

▶ 本手册内容是双摆工业独立焊接头用户手册

▶ 先仔细阅读该手册，保证正确电气连接

BWH40

麒麟双摆工业独立焊接头用户手册



深圳市麒麟激光应用科技有限公司

地址：深圳市光明新区光明街道公明上村水荫路泛懋工业区8栋二楼

电话：0755-27999931

邮件：

地址：www.qilinlaser.com

版权声明

深圳市麒麟激光应用科技有限公司（以下简称麒麟激光）保留所有权力。

■ 麒麟激光具有本产品的专利版权和知识产权，未经麒麟激光授权及许可，不得直接或者间接地复制、制造、加工、使用本产品及其相关部分，否则麒麟激光将依法追究相关的法律责任。

■ 麒麟激光保留在不事先通知的情况下，修改本手册中的产品和产品规格等文件的权力，同时保留对本产品附带的任何文档进行修改的权力。

■ 使用者在使用本文所述产品时请仔细阅读本手册，麒麟激光不承担由于使用本手册或本产品不当，所造成直接的、间接的、特殊的、附带的或相应产生的损失或责任。麒麟激光不承担以下直接的或间接的责任或损失：

➤ 用户使用本手册或本产品不当

➤ 用户没有遵循相关的安全操作规程所造成的损失

■ 自然力造成的损失，使运动中的机器有危险，使用者有责任在机器中

设计有效的出错处理和安全保护机制，麒麟激光没有义务或责任对由此造成的附带的或相应产生的损失负责。

认证声明

CE 认证声明

本产品已经通过欧盟CE（Communate Europene）安全认证，已通过相应的合格评定程序和制造商的合格声明，符合欧盟有关指令规定。

ROHS认证声明

本产品已经通过欧盟立法制定的《关于限制在电子电器设备中使用某些有害成分的指令》（Restriction of Hazardous Substances）安全认证，符合欧盟有关环保规定。

FCC认证声明

本产品已经通过美国联邦通信委员会（Federal Communications Commission）安全认证，符合美国电子产品有关安全规定。

安全信息

请在使用该系统时请确保操作无误，使用方式安全，文中会使用一些标志或文字来提醒您注意危险事项和一些重要信息。



危险:

表示存在严重危险。在使用过程中，如果操作不当或使用方式有误，可能导致人员遭受严重伤害甚至死亡，请使用人员及相关人员不要轻易操作，直到确保操作方法正确及使用方式无误后再使用。



警告:

表示存在危险。在使用过程中，如果操作不当或使用方式有误，可能导致人员遭受伤害，请使用人员及相关人员不要轻易操作，直到确保操作方法正确及使用方式无误后再使用。



谨慎:

表示产品潜在风险。在使用过程中，如果使用方法有误或操作不当，可能导致产品或部分部件损坏。请使用人员及相关人员不要轻易操作，直到确保操作方法正确及使用方式无误后再使用。



重要:

表示产品使用过程中需要注意的重要信息。请不要忽视这些信息，这些信息会提供有效的操作帮助。



此标示表示激光辐射，一般会被贴在输出激光的产品上，使用此类设备时请小心激光，注意安全。

收货、拆箱、检验

产品使用防震软包装，如果包裹有任何外部损伤痕迹，请检查设备损坏情况，并以书面文件方式通知承运人及承运单位损坏情况。



重要：

在收到产品后，请检查外包装是否完好，拆箱后核对产品是否完整，各零部件是否完好。如果发现损坏，请立即与麒麟激光联系。

从包装中取出所有货物，并保存包装材料及接线零配件。拆解包裹取出货物时，请小心货物安全。取出货物后请核对部件是否齐全完好，如果发现缺少部件或部件损坏，请立即与麒麟激光联系。如果发现设备有任何明显损坏，请勿安装设备或调试使用设备。

BWH40麒麟双摆工业独立焊接头发货清单如下表所示：（由于产品在不断更新，内容以实际发货清单为准。）

	部件	数量	说明
1	BWH40焊接头	1	
2	监视器	1	
3	视频线	1	
4	电源信号线	1	
5	正负15V电源	1	
6	蓝光可调焦12V	1	
7	DC12V电源	1	
8	一分二DC线	1	
9	电源延长线	1	
10	蓝光灯转接线	1	
11	同轴组件	1	
12	保护镜	5	
13	蓝光灯夹块	1	
14	激光防护镜	1	

目录

第1章 概述.....	1
1.1 BWH40 麒麟双摆工业焊接头系统简介.....	2
1.2 产品安装尺寸图.....	4
1.21 焊接头安装尺寸.....	4
1.22 监视器安装尺寸.....	5
第2章 系统连接线.....	6
2.1 焊接头接线图.....	7
2.2 监视器接线.....	8
第3章 焊接头使用及相关焊接模式介绍.....	9
3.1 面板参数介绍.....	10
3.2 参数调节介绍.....	11
3.3 CCD 调节介绍.....	13
工艺包参考参数.....	14
使用激光焊接系统注意事项.....	15
注意事项.....	16

第1章概述

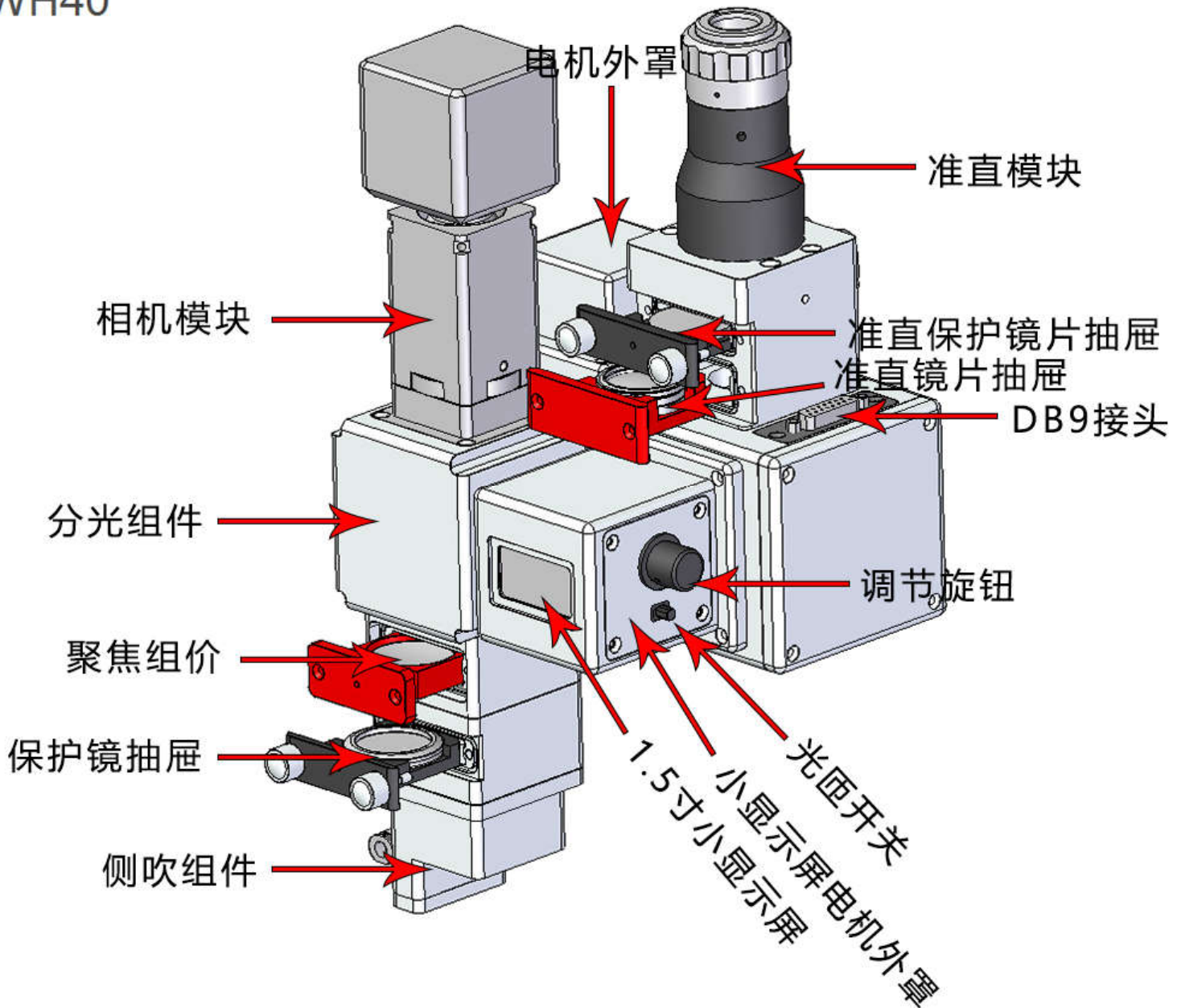
本章节主要内容：

- 双摆工业独立焊接头简介
- 产品安装尺寸图

1.1 麒麟双摆工业独立焊接头简介

麒麟双摆工业独立焊接头是麒麟激光开发的一款专门用于平台、机器人光纤激光焊接的焊接头。双振镜电机控制，有七种摆动模式：点，线，圈，椭圆，三角，八字，半圆。焊接头侧面板上有旋钮控制，可调节电机的摆动模式，摆动频率，摆动宽度，红光位置，旋转角度，XY轴系数等功能，焊接头上OLED显示电机故障信号报警功能。

BWH40



产品参数:

参数	范围
接口类型	QBH
激光功率	4000W
准直焦距	75
聚焦焦距	200/250/300
摆动范围	0—5mm可调
冷却方式	水冷
适用波长	1064-1080nm
准直镜片	D30F75
聚焦镜片	D30F200
反射镜片	33*28*2
保护镜规格	D30T5
最大支持气压	0.6Mpa
焦点垂直调节范围	± 15mm
整体质量	4.8KG
监视方式	CCD

1.2 产品安装尺寸图

1.2.1 焊接头安装尺寸

焊接头安装尺寸如下图1.21所示，安装螺丝孔位为6-M6深10。

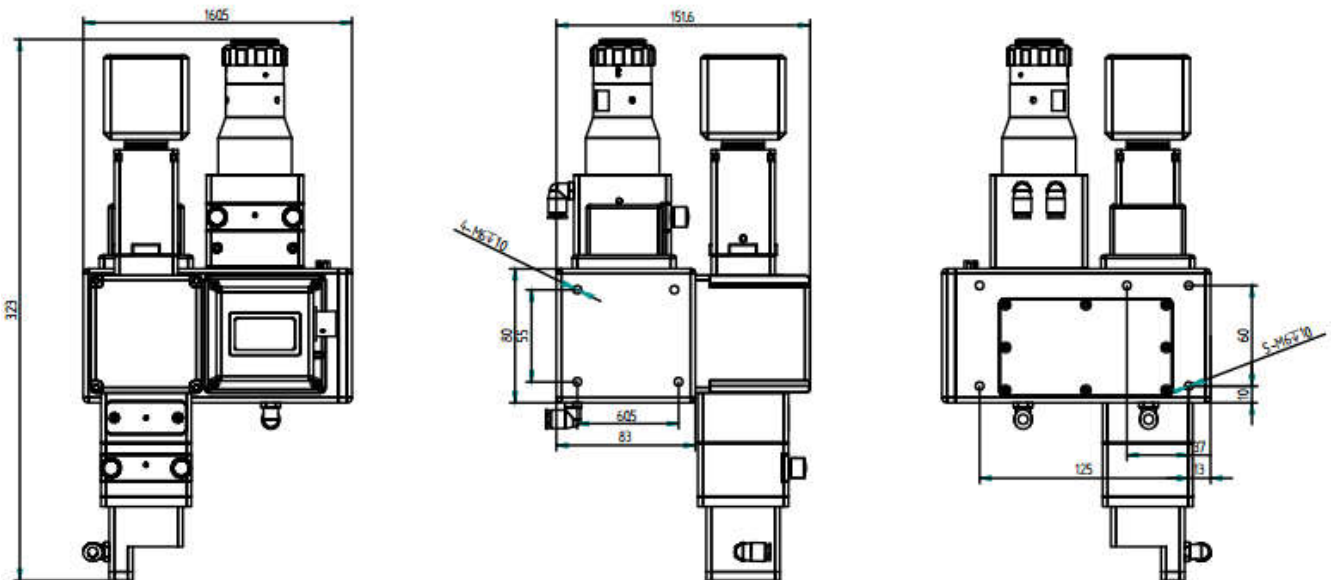


图 1.21 焊接头安装尺寸图

1.2.2 监视器安装尺寸

监视器安装尺寸如下图1.2.2所示：

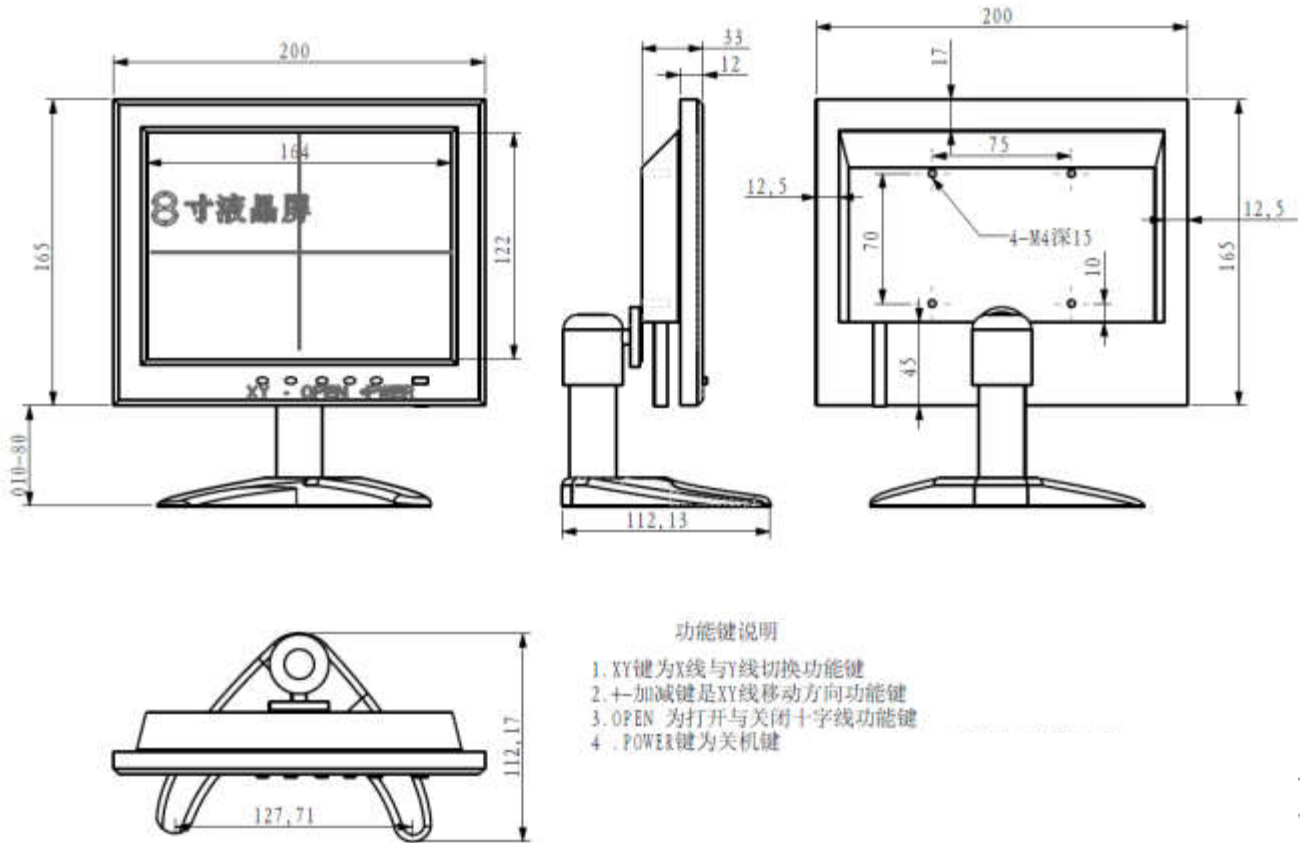


图1.2.2 监视器安装尺寸示意图

第2章系统接线

本章节主要内容：

- 焊接头接线图
- 监视器接线

2.1 焊接头接线图

图2.1为整个焊接头的接线示意图，系统接线可以参考该示意图。

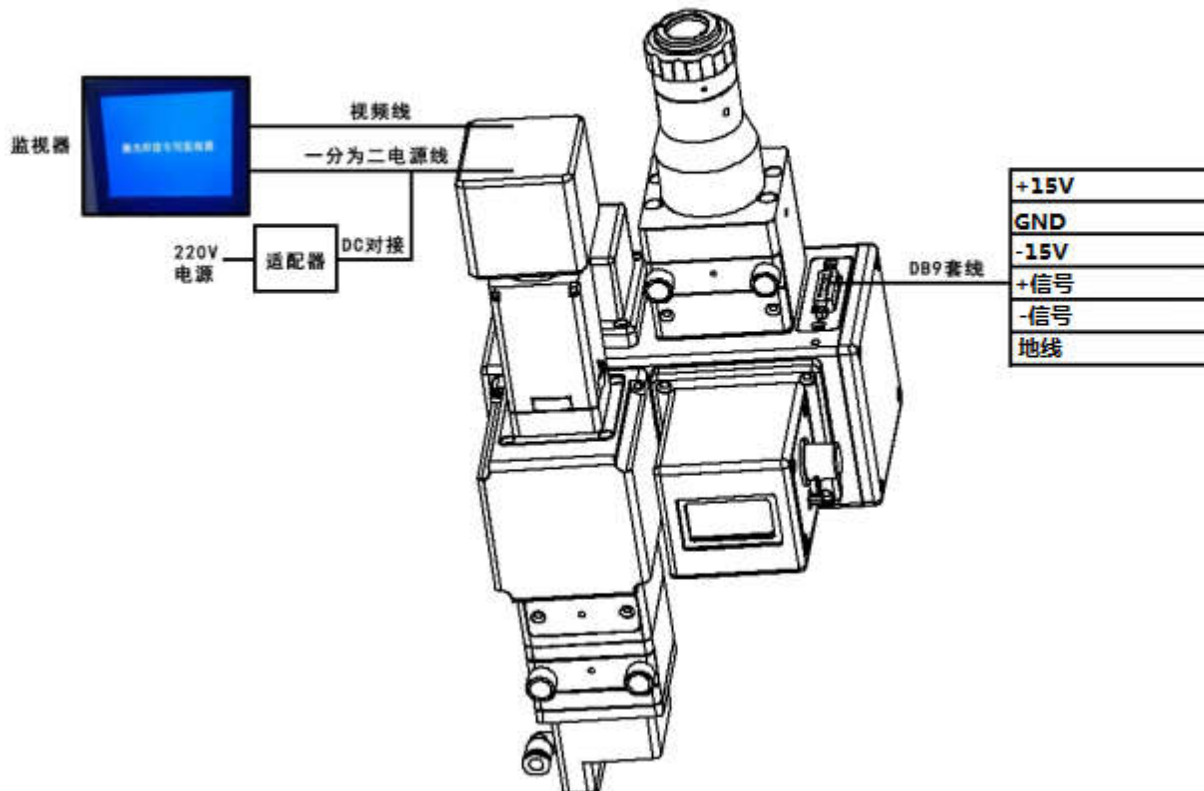


图2.1焊接头接线示意图

表2.1DB9套线定义

序号	线序	对应线标	备注
1	1	+15V	电源线 (GND)
2	3	GND/ (Status -)	
3	5	-15V	
4	6	signal 1	摆动信号线
5	9	signal 2	
6	7	Status +	状态报警信号
7	屏蔽层	屏蔽线	

特别注意：

- ①焊接头电源线接线方式：+15V接电源V1端口，GND接电源COM端口，-15V接电源V2端口。
- ②信号1（signal 1）、信号2（signal 2）短接时焊接头开始摆动。
- ③状态+（status +）、状态-（status -），E信号报警时，状态+-10V电压输出会变更为0V。
- ③屏蔽层接地线。

2.2 监视器接线

监视器是与CCD相机配合使用的，接线方式如图2.1所示。通过适配器经过一条1分2DC电源接口，一端接到CCD上一端接到监视器电源接口上，分别给CCD及监视器供电。视频线一端接到CCD,一端接到监视器，传输图像型号，在监视器上显示。

特别注意：

CCD及监视器的电源必须从适配器接出，若另从其他开关电源引出，监视器可能会出现波纹，影响成像效果。

第3章 焊接头使用及相关焊接模式介绍

本章节主要内容：

- 面板参数介绍
- 参数调节介绍
- CCD相机调节介绍

3.1 面板参数介绍



图3.1 面板界面示意图

麒麟双摆工业独立焊接头是一款独立的焊接头，在焊接头的面板上，可通过旋钮来控制摆动宽度、摆动频率、摆动模式、旋转角度、XY系数调节、红光位置及语言设置参数。焊接头参数调节控制与激光器出光控制、平台运动控制相独立。

故客户需自备激光控制系统及平台运动控制系统。

主面板参数介绍：

宽度：焦点处的摆动幅度（0.2-5mm范围可调）。

频率：1秒钟摆动圆圈数量（2-30Hz范围可调，其中1Hz电机约转9圈）。

R:摆动信号使能显示。

⚡:摆动停止信号使能显示（只要显示,停⚡摆动，摆动使能不起作用）。

E:摆动系统异常显示**(E信号时严禁出光)**。

摆动模式：焊接头可选摆动模式共点、线、圆、椭圆、三角、八字、半圆七种摆动模式。

点模式：电机不摆动，该模式下光斑密度强，常用于设备找焦点、点焊、穿透焊接

线模式：一只电机摆动，光斑成线形，能量密度分布较均匀，常用于中、厚板材焊接、激光填丝焊接等。

圆模式：两只电机摆动，圆形光斑，能量密度较小，常用于薄板焊接；在摆动幅度小、摆动频率低的参数下也可用于中等厚度的板材焊接。

椭圆模式：两只电机摆动，椭圆形光斑，能量密度相比圆形略大，常用与铝板焊接；在摆动幅度小、摆动频率低的参数下也可用于中等厚度的板材焊接。

三角模式：两只电机摆动，三角形光斑，能量密度分布比圆模式集中，常用于激光填丝焊接。

8字模式：两只电机摆动，8字型光斑，焊缝呈鱼鳞状。

半圆模式：两只电机摆动，呈现半圆型光斑，焊接均匀不堆积，常用于激光填丝焊接。

注意： 以上各类焊接模式只做参考，需根据现场实际焊接需求灵活运用。

3.2 系统参数调节介绍



图3.2面板界面示意图


在主界面时，调节旋钮至  时，进入系数参数调节界面：


X轴坐标： 旋钮可调节电机X轴红光位置，调节红光中心，范围-127至127.

X轴坐标： 旋钮可调节电机X轴红光位置，调节红光中心，范围-127至127.

语言选择： 旋钮可设置语言，可选中文、日语、英语、俄语四种语言。

 **角度旋转：** 旋钮可设置角度，使图形更改方向，可设：0-90-180-270角度变化；

 **X系数调节：** 旋钮可设置电机摆动X轴缩放系数，调整图形大小，范围0.5-1.5倍可调；

 **Y系数调节：** 旋钮可设置电机摆动Y轴缩放系数，调整图形大小，范围0.5-1.5倍可调。

3.3 CCD 镜头调节方式

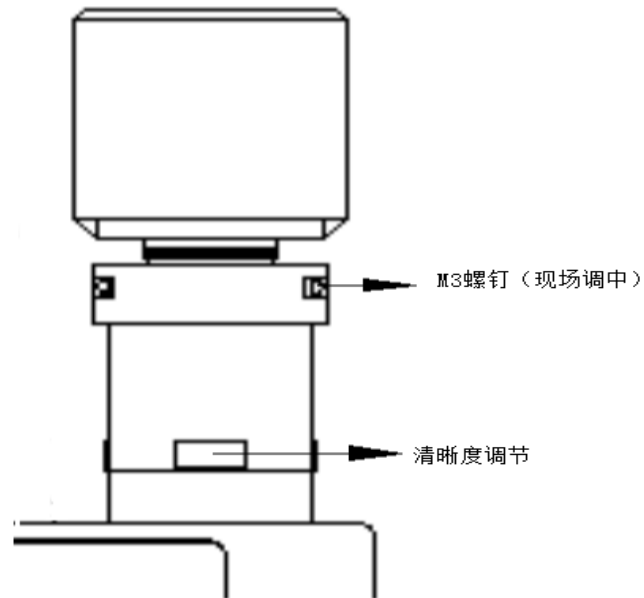


图 3.3C D镜头调节方式示意图

清晰度调节: 通过调节右图方体上端外凸圆柱状结构, 即可实现清晰度调节。

视场调中: 通过拧紧/松开大三角块前面两个M3 调节螺丝, 即可实现视场调中。

注: 清晰度调节时, 不宜用力过大, 确保调节不超过内部行程, 所有防拆标签在未经允许情况下不能拆卸

工艺包参考参数：

序号	1500W 激光器控制				激光头控制		
	材料及厚度	功率	频率	占空比	模式	频率	宽度
1	不锈钢 1.0	30%	3000HZ	100%	○	10hz	1.6mm
	不锈钢 2.0	60%	3000HZ	100%	△	10hz	2.6mm
	不锈钢 3.0	90%	3000HZ	100%	⊠	10hz	3mm
2	碳钢 1.0	30%	3000HZ	100%	○	10hz	1.6mm
	碳钢 2.0	60%	3000HZ	100%	△	10hz	2.6mm
	碳钢 3.0	85%	3000HZ	100%	⊠	10hz	3mm
3	镀锌板 1.0	35%	3000HZ	100%	○	16hz	1.6mm
	镀锌板 2.0	65%	3000HZ	100%	△	16hz	2.6mm
	镀锌板 3.0	85%	3000HZ	100%	⊠	16hz	3mm
4	铝板 1.0	40%	3000HZ	100%	○	10hz	1.6mm
	铝板 2.0	70%	3000HZ	100%	△	8hz	2.6mm
	铝板 3.0	85%	3000HZ	100%	⊠	8hz	3mm

以上参数仅供参考

说明：针对不同的激光器，工艺包参数中的其它参数不变，仅对功率做修改，可按这个公式设定：

选用1000W激光器时： $P(1000W\text{激光器}) = P(1500W\text{激光器}) * (1000/1500)$

选用2000W激光器时： $P(2000W\text{激光器}) = P(1500W\text{激光器}) * (2000/1500)$

选用3000W激光器时： $P(3000W\text{激光器}) = P(1500W\text{激光器}) * (3000/1500)$

选用4000W激光器时： $P(4000W\text{激光器}) = P(1500W\text{激光器}) * (4000/1500)$

使用激光焊接系统注意事项

1. 双摆工业焊独立接头包含了激光器，水冷机，激光焊接系统，激光焊接头多个控制模块，为了避免被干扰，确保远离氩弧焊机 二保焊机和干扰较大的相关设备，确保安全距离保持在5米以上。条件允许的情况下确保激光焊接机独立空间。
2. 为减少设备漏电或静电，确保轻型双摆工业焊接头设备使用有效地线。
3. 请重复确认套线接头是否正常连接和锁紧，锁紧后可用绝缘胶带包裹。
4. 检查激光头和光纤是否锁紧连接，确认正常后可使用美文胶带密封缠绕，确保粉尘不进入激光头腔体内。
5. 检查腔体是否有渗水现象，腔体内多处水路，未经专业人员培训不得松动螺丝，防止水珠进入腔体内部。
6. 检查保护镜片抽屉是否正常，确保密封圈正常有效，更换保护镜片时确保酒精擦拭激光头外部污渍，最少5次以上，确保更换镜片环境无尘无风方可更换镜片。
7. 激光头内部及其复杂，为避免短路，请远离水源，并且确保不能有任何液体喷洒在激光头上。
8. 激光头拒绝使用强风对激光头进行吹洗清洁，只能使用酒精和无尘布进行擦拭。
9. 激光头内部安装有数字电机，使用时一定要轻拿轻放，防止电机故障。
10. 激光头在不使用的情况下，请多次使用系统气体吹气，使粉尘排出，并且取下铜嘴，使用密封胶带密封，使用时安装铜嘴先吹气2次以上再使用。
11. 电源连续中断会对焊接控制系统造成损坏，若外接送丝机，24V电源请提供200W（电源电压24V，输出电流等于或大于 8A）以上可靠电源！
12. 外部安全锁为 24V 高电平，请勿与系统套线的航空插头GND 外壳短接，或安装时不注意相互碰撞，否则短路可能会烧毁电源或主控制板。

质保说明:

本产品质保期为12个月，出厂之日起开始计算，质保期内产品如有故障，可寄回我司，免费维修，人工费用全免。所有镜片类（如准直镜片，聚焦镜片，反射镜片，保护镜片，电机镜片等），外观件（腔体和手柄等）及耗材（铜嘴等易损耗品）不在质保范围。

本说明的所有部分，著作财产权归深圳市麒麟激光应用科技有限公司所有，未经本公司许可，任何单位或个人不得自行转载、复制或散布本产品说明书相关内容，若本产品内容资讯变更，恕不另行通知。

用户如在使用过程中，对产品以及说明书有任何意见及建议，请致电咨询。

咨询电话： 18018735163

传真： 0755-27999931

联系地址： 深圳市光明区公明街道上村水荫路泛懋工业区8栋