

请您在使用该系统之前请务必阅读该手册

- 本手册内容是双摆工业焊接系统用户手册
- 先仔细阅读该手册，保证正确电气连接

BWT40

麒麟双摆工业焊接系统用户手册

V40控制盒+BWT40焊接头



广东麒麟激光应用科技有限公司

地址：广东省东莞市寮步镇松湖智谷E1栋9楼

电话：0755-27999931

邮 件：

地址：www.qilinlaser.com

版本说明

由V40-H0.5-L5-S3.2.5版本升级为V40-H0.5-L5-S4.1.5版本

旧版图



新版图

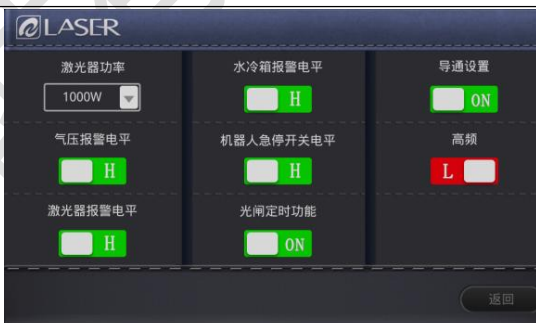


新版本在参数设置内增加延时功率提升

旧版图



新版图



新版本在硬件配置内增加高频

版本记录

版本	日期	修改原因	审核人
V40-H0.5-L5-S4.1.5	2024.1.5	新增功能	骆、袁

版权声明

广东麒麟激光应用科技有限公司（以下简称麒麟激光）保留所有权力。

■麒麟激光具有本产品的专利版权和知识产权，未经麒麟激光授权及许可，不得直接或者间接地复制、制造、加工、使用本产品及其相关部分，否则麒麟激光将依法追究相关的法律责任。

■麒麟激光保留在不事先通知的情况下，修改本手册中的产品和产品规格等文件的权力，同时保留对本产品附带的任何文档进行修改的权力。

■使用者在使用本文所述产品时请仔细阅读本手册，麒麟激光不承担由于使用本手册或本产品不当，所造成直接的、间接的、特殊的、附带的或相应产生的损失或责任。麒麟激光不承担以下直接的或间接的责任或损失：

- 用户使用本手册或本产品不当
- 用户没有遵循相关的安全操作规程所造成的损失

■自然力造成的损失，使运动中的机器有危险，使用者有责任在机器中设计有效的出错处理和安全保护机制，麒麟激光没有义务或责任对由此造成的附带的或相应产生的损失负责。

认证声明

CE 认证声明

本产品已经通过欧盟CE (Communate Euoppene) 安全认证, 已通过相应的合格评定程序和制造商的合格声明, 符合欧盟有关指令规定。

ROHS认证声明

本产品已经通过欧盟立法制定的《关于限制在电子电器设备中使用某些有害成分的指令》(Restriction of Hazardous Substances) 安全认证, 符合欧盟有关环保规定。

FCC认证声明

本产品已经通过美国联邦通信委员会 (Federal Communications Commission) 安全认证, 符合美国电子产品有关安全规定。

安全信息

请在使用该系统时请确保操作无误，使用方式安全，文中会使用一些标志或文字来提醒您注意危险事项和一些重要信息。



危险：

表示存在严重危险。在使用过程中，如果操作不当或使用方式有误，可能导致人员遭受严重伤害甚至死亡，请使用人员及相关人员不要轻易操作，直到确保操作方法正确及使用方式无误后再使用。



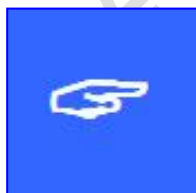
警告：

表示存在危险。在使用过程中，如果操作不当或使用方式有误，可能导致人员遭受伤害，请使用人员及相关人员不要轻易操作，直到确保操作方法正确及使用方式无误后再使用。



谨慎：

表示产品潜在风险。在使用过程中，如果使用方法有误或操作不当，可能导致产品或部分部件损坏。请使用人员及相关人员不要轻易操作，直到确保操作方法正确及使用方式无误后再使用。



重要：

表示产品使用过程中需要注意的重要信息。请不要忽视这些信息，这些信息会提供有效的操作帮助。



此标示表示激光辐射，一般会被贴在输出激光的产品上，使用此类设备时请小心激光，注意安全。

收货、拆箱、检验

产品使用防震软包装，如果包裹有任何外部损伤痕迹，请检查设备损坏情况，并以书面文件方式通知承运人及承运单位损坏情况。



重要：

在收到产品后，请检查外包装是否完好，拆箱后核对产品是否完整，各零部件是否完好。如果发现损坏，请立即与麒麟激光联系。

从包装中取出所有货物，并保存包装材料及接线零配件。拆解包裹取出货物时，请小心货物安全。取出货物后请核对部件是否齐全完好，如果发现缺少部件或部件损坏，请立即与麒麟激光联系。如果发现设备有任何明显损坏，请勿安装设备或调试使用设备。

BWT40麒麟双摆工业焊接系统用户手册发货清单如下表所示：（由于产品会更新升级，发货清单可能也会随着调整）

BWT40麒麟双摆轻型工业焊头清单

	部件	数量	说明
1	BWT40焊接头	1	
2	V40控制盒	1	
3	7寸液晶显示屏（HMI）	1	
4	7寸显示屏连接线（DB9公头）	1	
5	正负15V电源	1	
6	正负15V电源线	1	
7	24V电源线	1	
8	急停触发线	1	
9	焊接头连接线DB15	1	
10	一分三DC线	1	
11	视频线	1	
12	电源延长线	1	
13	蓝光可调焦12V	1	

14	DC12V电源	1	
15	同轴吹气组件	1	
16	备用保护镜片	5	
17	警示灯	1	
18	监视器	1	
19	激光防护镜	1	

广东麒麟激光科技有限公司

目录

第 1 章 概述	9
1.1 麒麟双摆工业焊接系统简介	10
1.2 产品安装尺寸图	10
1.2.1 触摸屏安装尺寸	10
1.2.2 控制盒/报警灯安装尺寸	11
1.2.3 15V开关电源安装尺寸	13
第2章 系统接线	14
2.1 控制盒接线	15
2.2 双摆轻型工业焊接头结构	16
2.3 Power接口	17
2.4 人机界面HMI	19
2.5 双摆工业焊接头接口	19
2.6 急停触发线	20
2.7 风扇接口介绍	20
2.8 送丝机控制接口	21
2.9 激光器控制接口	22
2.10 气体控制，气压检测接口	23
2.11 报警信号接口	24
2.12 机器人信号接口	24
2.13 PNP&NPN转换板	25
2.14 报警灯接口	26
2.15 拨码开关	27
第3章 人机界面HMI介绍	28
3.1 人机界面功能及操作介绍	29
使用激光焊接系统注意事项	34
麒麟激光技术支持和服务范围	35

第 1 章 概述

本章节主要内容:

- 麒麟双摆工业焊接系统简介
- 产品安装尺寸图

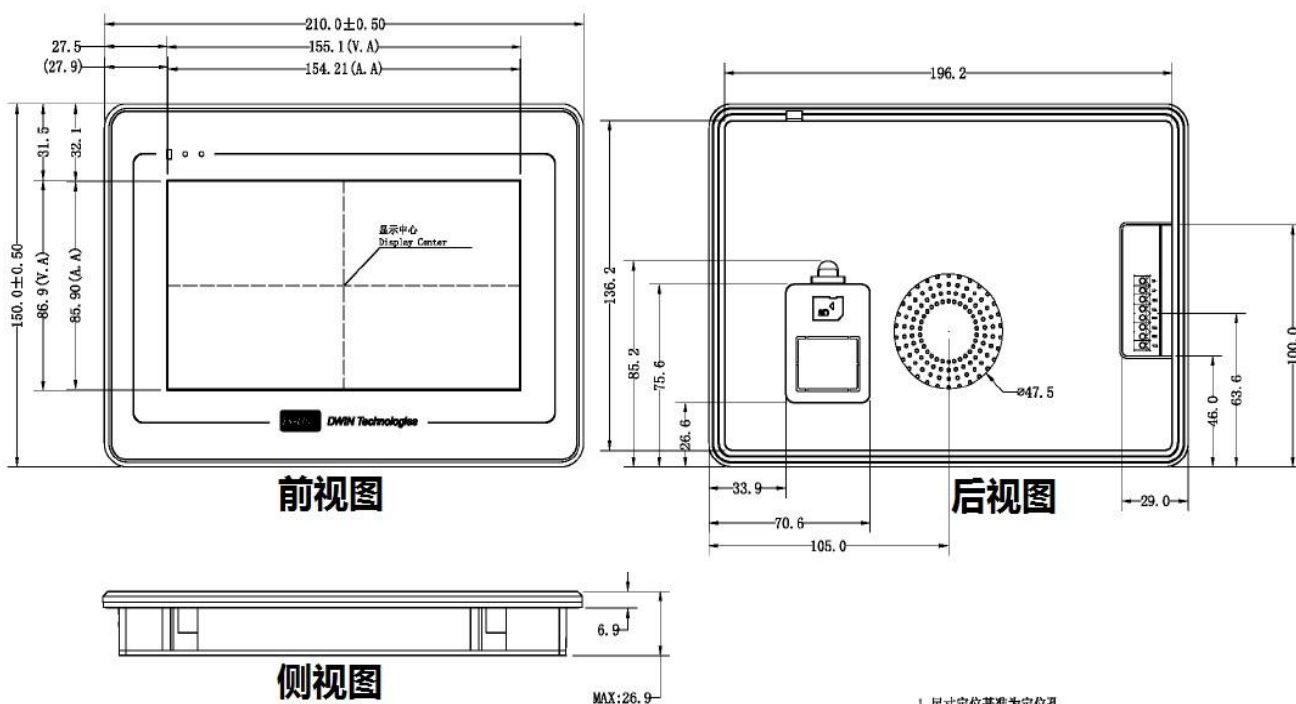
1.1 麒麟双摆工业焊接系统简介

麒麟双摆工业焊接系统是麒麟激光开发的一款专门用于光纤激光工业焊接的控制系统。拥有双振镜电机能控制七种摆动模式：点，线，圈，椭圆，三角，八字，半圆。焊枪上OLED显示电机运行R信号，支持功率缓升缓降，工艺储存与调用，故障报警指示，激光器远程解码，多种安全防护措施等等功能及特色。

1.2 产品安装尺寸图

1.2.1 触摸屏安装尺寸

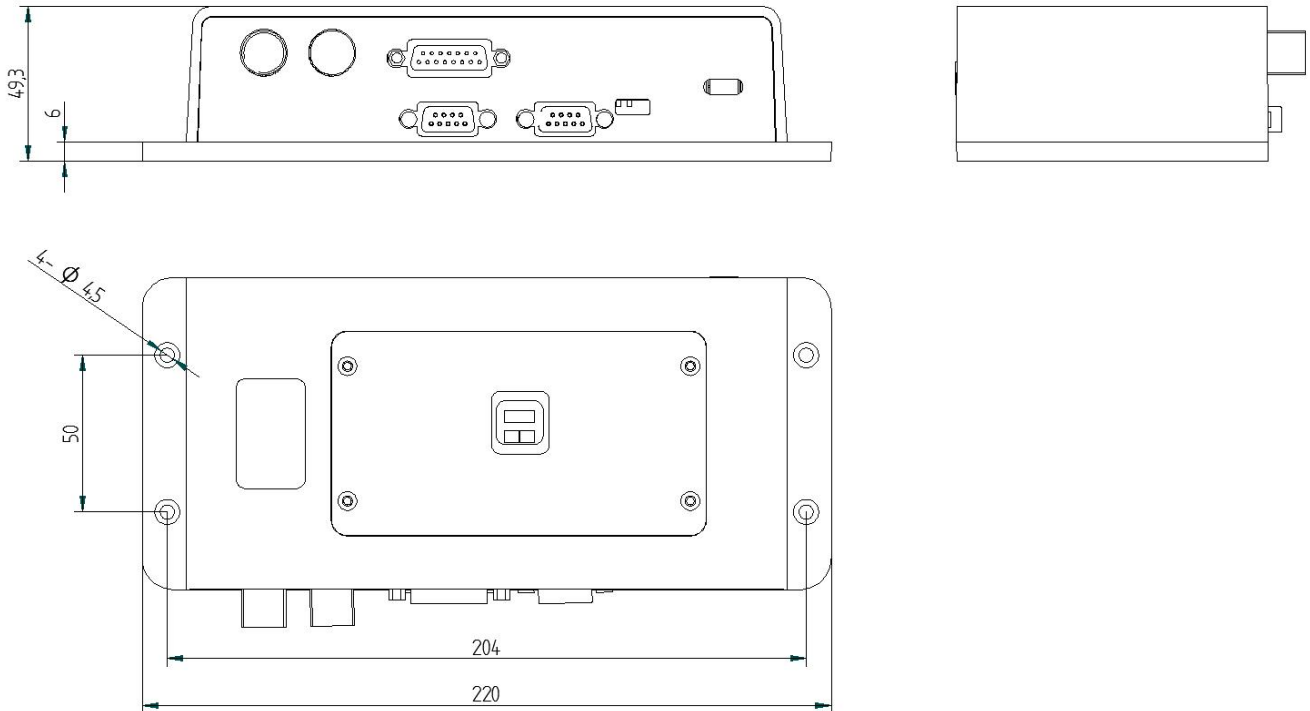
触摸屏安装尺寸如下图所示：



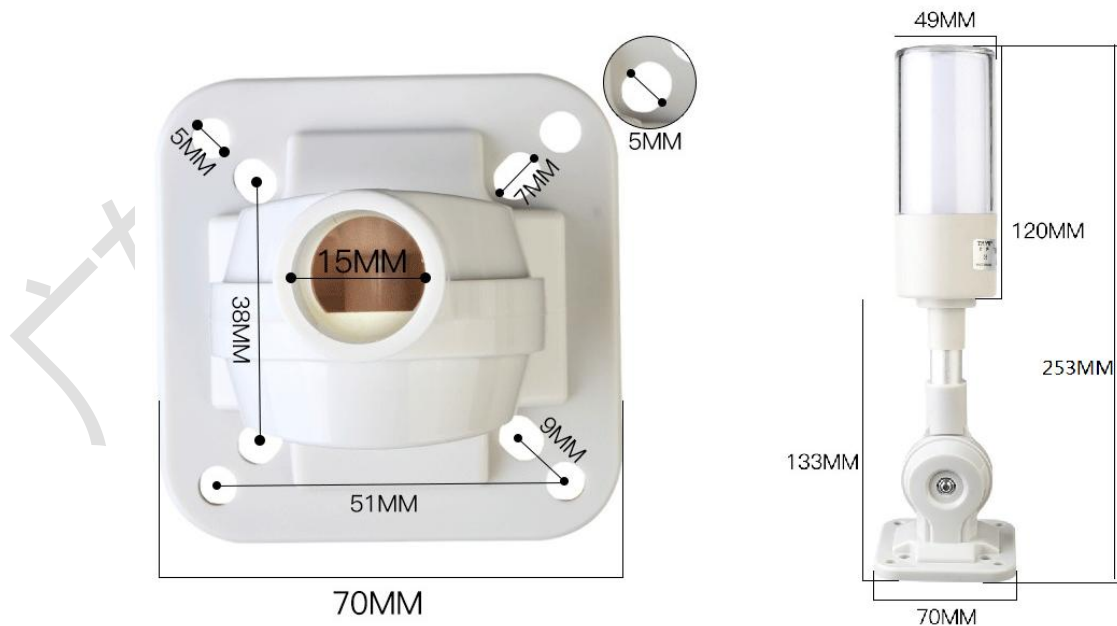
1. 尺寸定位基准为定位孔
Location hole is used as position reference.
 2. 未标注公差为 ± 0.3 mm
Unmarked Tolerance is ± 0.3 mm
- 注：虚线标注为有效显示区域
Active area is marked in Dash lines

1.2.2 控制盒/报警灯安装尺寸

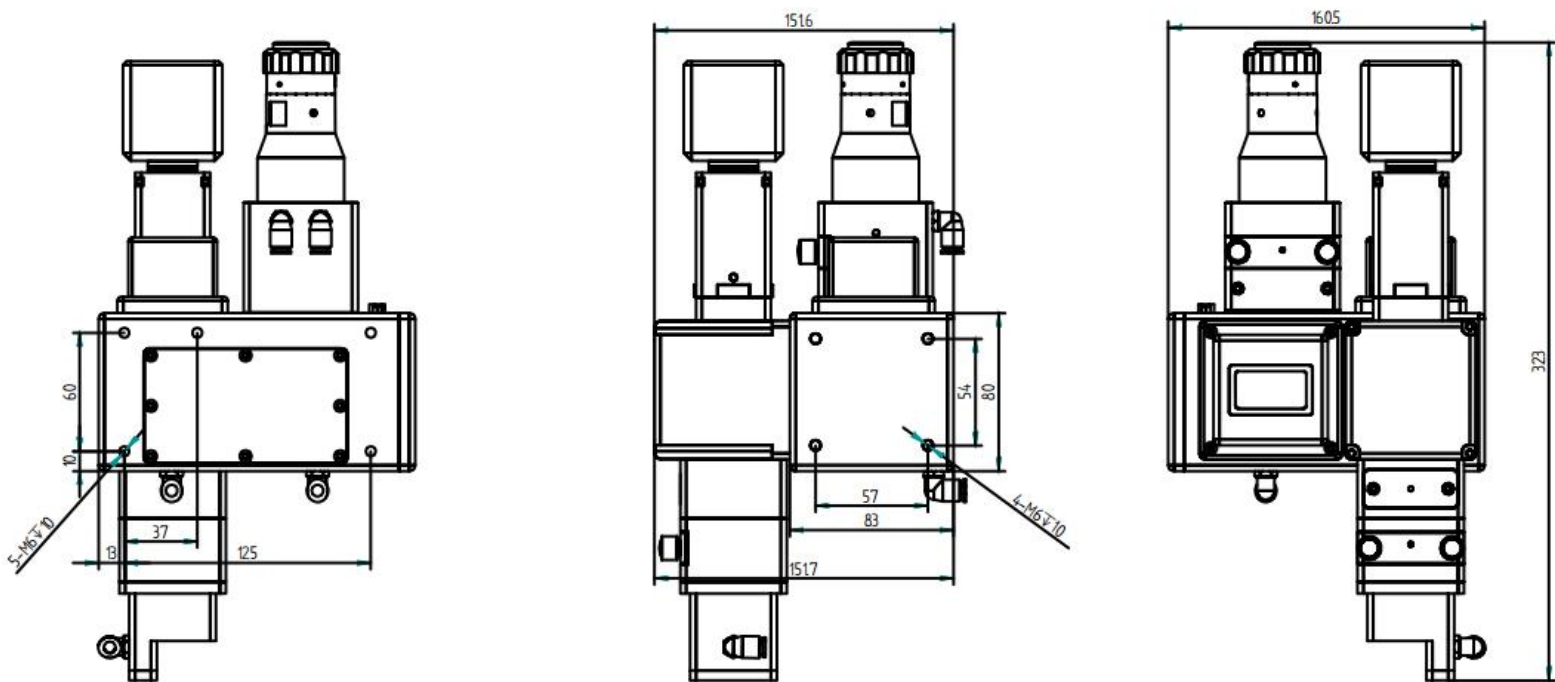
控制盒安装尺寸如下图所示



报警灯安装尺寸如下图所示



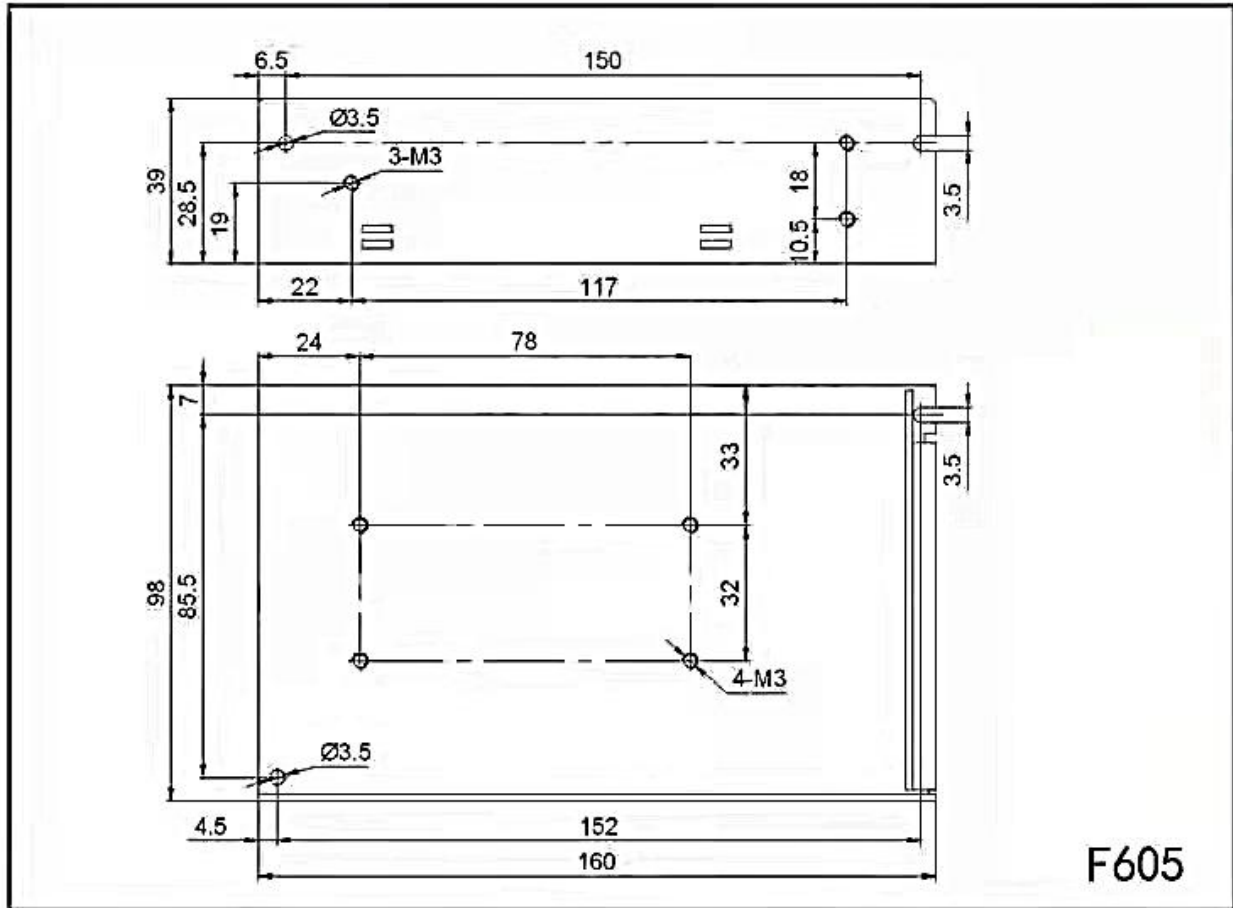
报警灯安装尺寸如下图所示
焊枪头安装尺寸如下图所示



1.2.3 15V开关电源安装尺寸

15V开关电源安装尺寸如下图所示

安装尺寸图



第2章 系统接线

本章节主要内容：

- 控制盒接线
- 麒麟双摆工业焊接头结构
- Power 接口
- 人机界面HMI
- 双摆工业焊接头接口
- 急停触发线
- 风扇接口介绍
- 送丝机控制接口
- 激光器控制接口
- 气体控制，气压检测接口
- 报警信号接口
- 机器人信号接口
- PNP&NPN转换板
- 报警灯接口
- 拨码开关

2.1 控制盒接线

下图为整个系统的接线示意图，系统接线可以参考该示意图，详细的接口定义请参考相关章节。

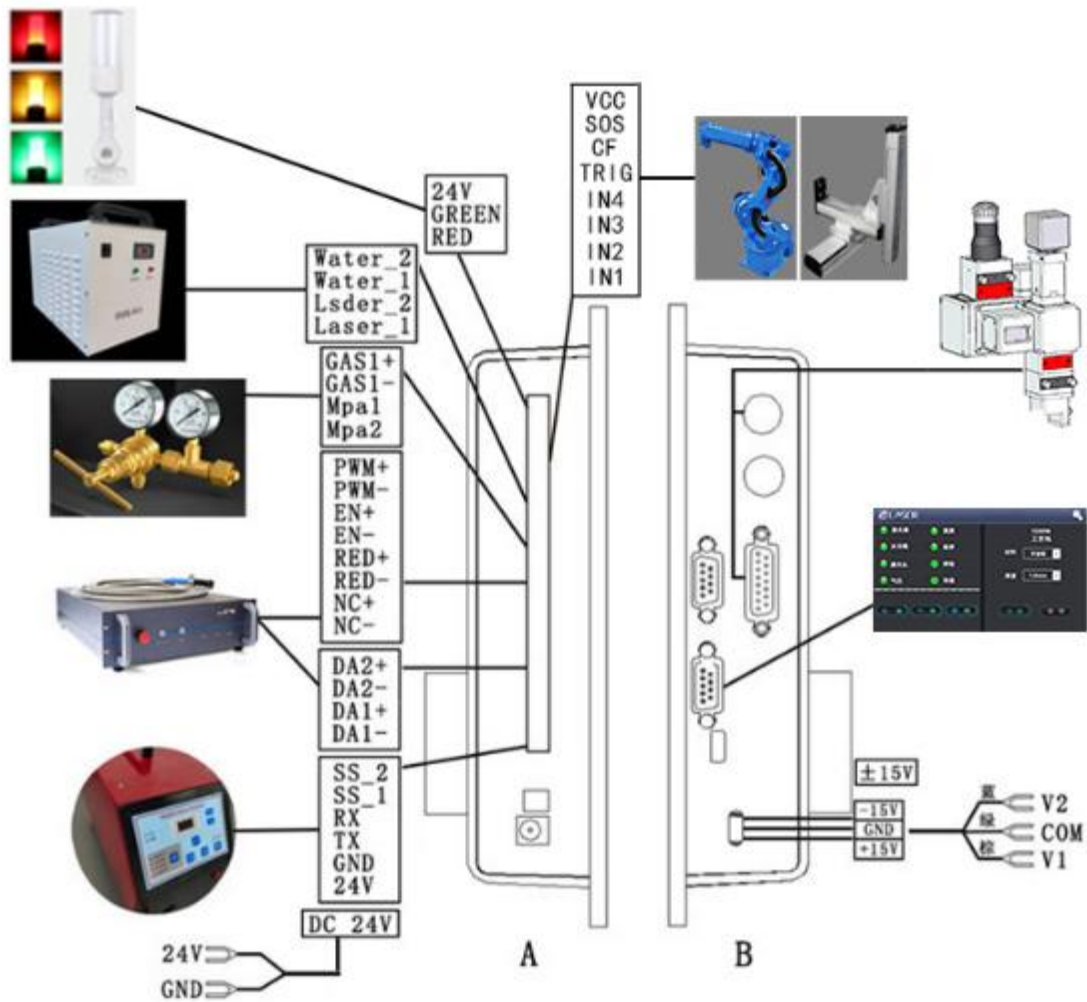


图 2.1 系统接线示意图



重要：
控制盒中未说明部分请勿乱接入其它线路。

2.2 双摆轻型工业焊接头结构

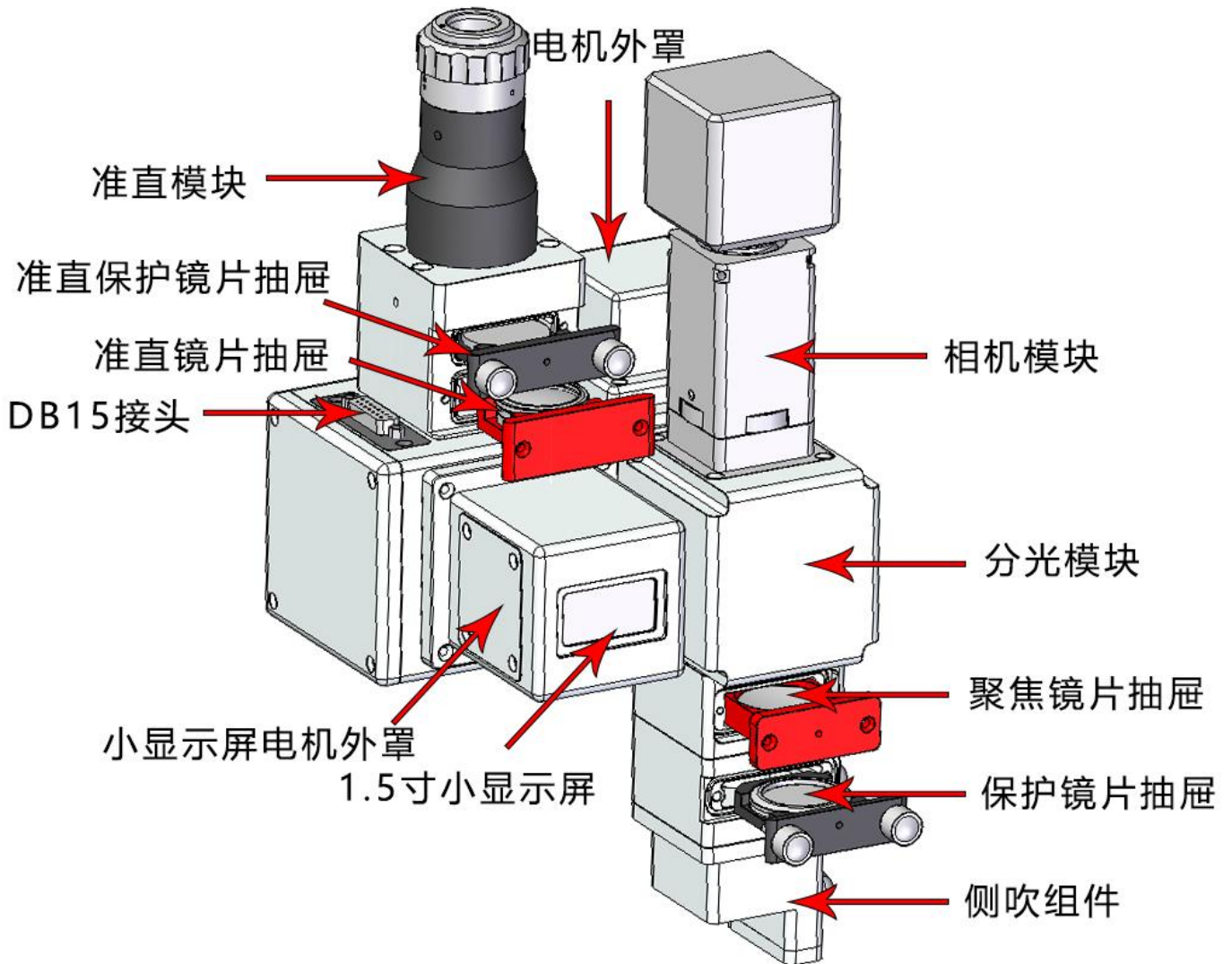


图 2.2麒麟双摆工业焊接头结构示意图

参数	范围
接口类型	QBH/RD
激光功率	4000W
准直焦距	75
聚焦焦距	200/250/300
摆动范围	0—5mm可调
冷却方式	水冷
适用波长	1064-1080nm
准直镜片	D30F75
聚焦镜片	D30F200
反射镜片	33×28T2
保护镜规格	D30T5
最大支持气压	0.6Mpa
焦点垂直调节范围	±15mm
整体质量	4.8KG

2.3 Power接口



图2.31 Power 接口示意图



±15V接口是为控制盒内部电机驱动提供电源的接口，电压为正负15V（±15V），

表 2.31为±15V接口电源线定义

表2.31

引脚	信号	定义	说明
1	V1	电源输入正15V	+15外部电源输入，外部电源输出电流大于2A
2	COM	电源参考地	电源地
3	V2	电源输入负15V	-15外部电源输入，外部电源输出电流大于2A

DC24V接口是为控制盒内部控制系统提供电源的接口，电压为直流24V（DC24V）

表2.32为POWER 电源线接线定义



图2.32 为POWER 2电源线示意图



表 2.32为±24V接口 电源线定义

表2.32

引脚	信号	定义	说明
1	24V	电源输入	+24V 外部电源输入，供电电源输出功率要求：200W以上，即输出电流大于8A（送丝供机电需求）
2	COM	电源参考地	电源地

2.4 人机界面HMI

HMI 接口是一个 DB9黑色插头，主板通过此端口向 HMI 供电和通信，



图2.4 HMI 示意图

表 2.4 为 HMI 接口定义。

表2.4

引脚	信号	定义	说明
1	24V	电源输出, 500mA	HMI供电
2	GND	电源输出地	电源参考地
3	TXD	HMI 的发送端	串口通信TXD 信号
4	RXD	HMI 的接收端	串口通信 RXD 信号

2.5 双摆工业焊接头接口

主板提供一个振镜接口，兼容市面上通用的数字振镜接口，

表2.6为振镜接口定义。

表2.6

引脚	信号	定义	说明
1	DB15	振镜&OLED接口	与工业焊接头通讯的控制线

2.6 急停触发线

控制盒提供一个专用安全触发信号线接口，可为操作提供安全保障。

表 2.7为安全夹接口定义。

表2.7

引脚	信号	定义	说明
1	CF	触发信号	触发时出光（报警信号绿灯）
2	SOS	急停信号	接入机器人急停信号，按下时停止出光
3	CON	机器人信号地	机器人共地

2.7 风扇接口介绍

控制盒提供一个专用24V风扇口接口位置，独立插口，不易插错。



图 2.8 风扇接口示意图

2.8 送丝机控制接口

控制盒提供一个专用控制送丝机的通信接口，24V电源直接接入到控制盒电源输入端，可提供3A电流，表 2.9 为送丝机控制接口定义。

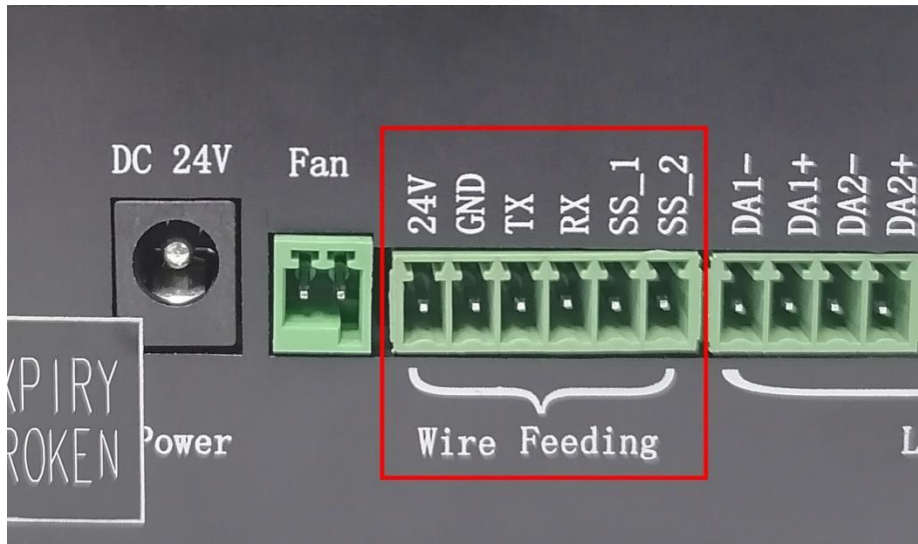


图 2.9 送丝机控制接口示意图

表2.9

引脚	信号	定义	说明
1	24V	送丝机电源输出端	送丝机24V+电源接口
2	GND	GND	GND
3	TX	送丝机与板卡通讯端口	送丝机与控制系统通信TX信号
4	RX	送丝机与板卡通讯端口	送丝机与控制系统通信RX信号
5	SS_1	送丝机触发信号1	短路SS_1和SS_2时，自动出丝
6	SS_2	送丝机触发信号2	短路SS_1和SS_2时，自动出丝

2.9 激光器控制接口

激光器接口是一个 8PIN绿色端子+4PIN绿色端子

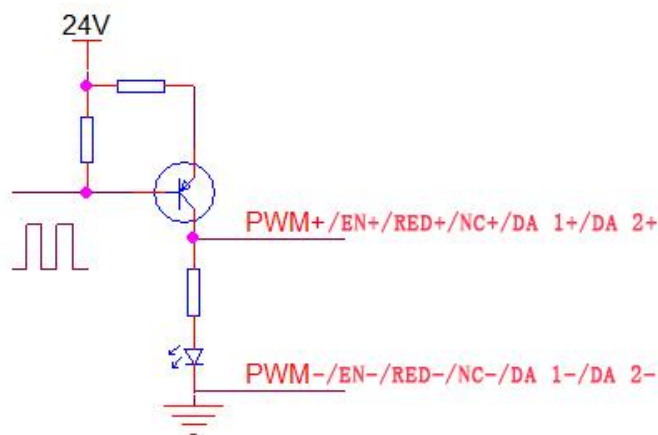


图 2.10 激光器控制接口示意图

表2.10 为激光器接口定义。

表2.10

引脚	信号	定义	说明
1	PWM+	激光器调制信号+	占空比 1%-100%可调, 24V和5V可切换
2	PWM-	激光器调制信号-	可接电源参考地
3	EN+	激光使能信号+	控制激光器出光信号, 高电平有效, 24V和5V可切换
4	EN-	激光使能信号-	可接电源参考地
5	RED+	激光器红光信号	激光器红光控制 (可不接)
6	RED-	GND	可接电源参考地
7	NC+	激光器使能备用端口	激光器24V备用端口
8	NC-	激光器备用端口地	可接电源参考地
9	DA 1+	模拟电压输出+	用于激光器峰值功率调节, 0-10V和0-4V模拟电压可选择
10	DA 1-	模拟电压输出-	可接电源参考地
11	DA 2+	模拟电压输出	用于比例阀调节, 0-10V模拟电压,
12	DA 2-	GND	可接电源参考地

2.10 气体控制，气压检测接口

控制盒提供一个专用 IO 接口，所有输出 IO 均采用 OC 输出可以直接驱动继电器，最大电流可达 500mA，接线示意图如下所示。

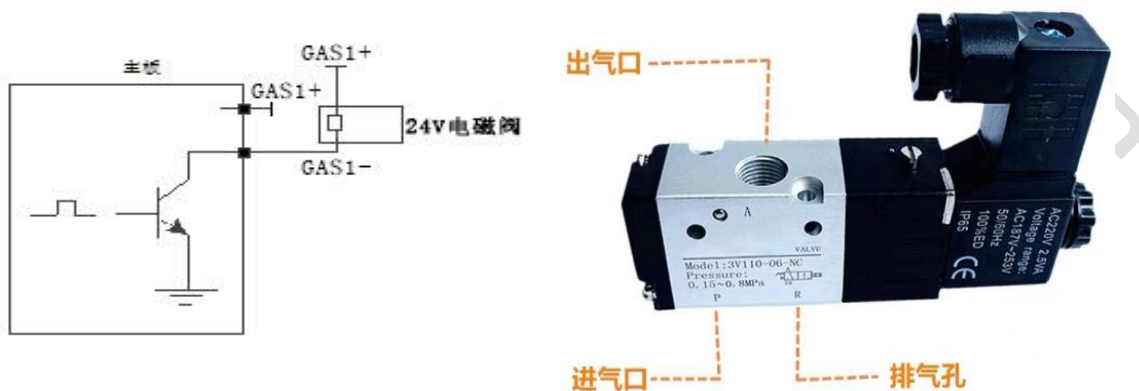


图 2.111 气体控制接口示意图

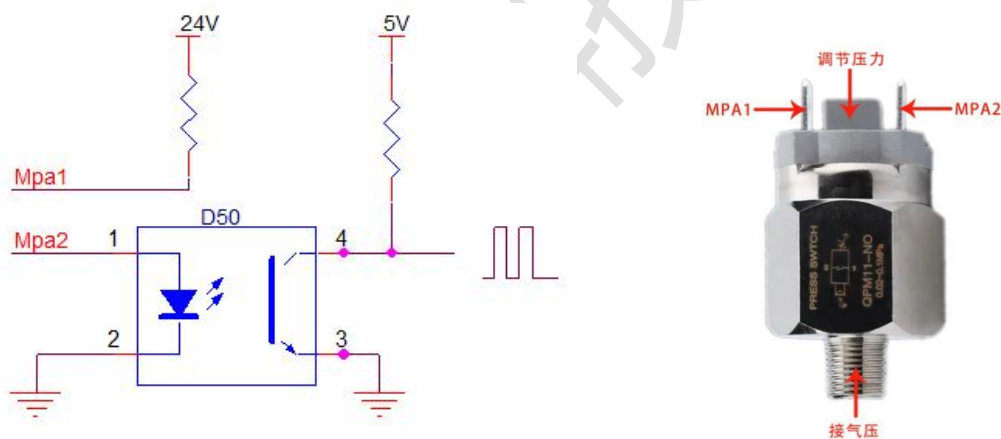


图 2.112 气压检测接口示意图

表 2.11 为气体控制接口定义

表 2.11

引脚	信号	定义	说明
1	CAS1+	用于保护气体吹气控制正极	气阀+接板卡GAS1+
2	CAS1-	用于保护气体吹气控制负极	气阀-接板卡GAS1-
3	Mpa1	用于检测气压报警	气压报警+接板Mpa1
4	Mpa2	用于检测气压报警	气压报警+接板Mpa2

2.11 报警信号接口

Laser1和2是激光器报警信号接口，不导通时绿灯，导通时红灯。

Water1和2是冷水机报警信号接口，不导通时红灯，导通时绿灯。

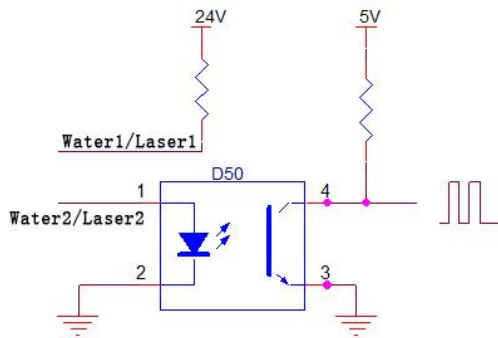


图 2.12 报警信号接口示意图

表 2.12为报警信号接口定义

表2.12

引脚	信号	定义	说明
1	Laser_1	激光器报警信号	激光器报警时短接
2	Laser_2	GND	激光器报警信号地
3	Water_1	冷水机报警信号	冷水机报警时通断
4	Water_2	GND	冷水机报警地

2.12 机器人信号接口

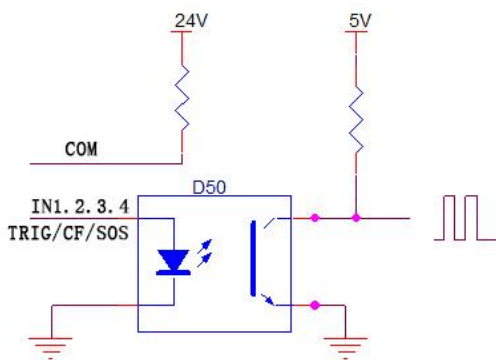
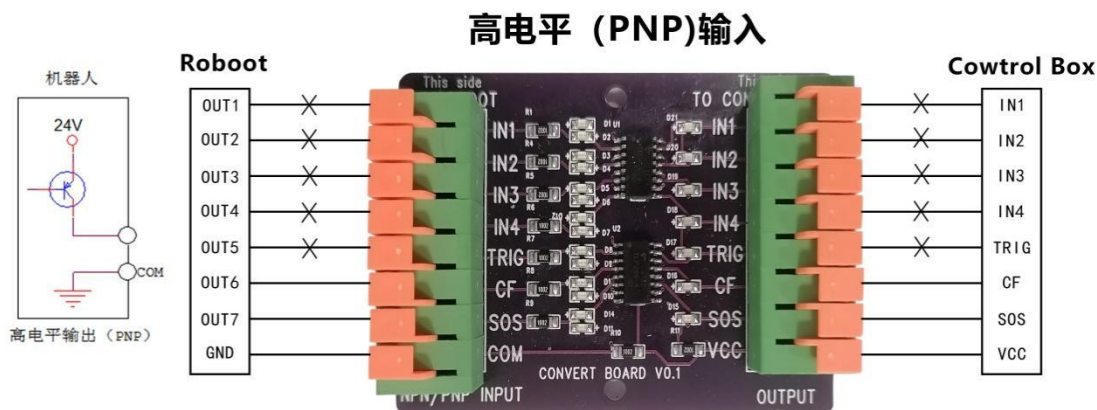


图 2.13 机器人控制信号接口示意图

引脚	信号	定义	说明
1	IN1	备用端口	仅在机器人与PC通讯时使用
2	IN2	备用端口	仅在机器人与PC通讯时使用
3	IN3	备用端口	仅在机器人与PC通讯时使用
4	IN4	备用端口	仅在机器人与PC通讯时使用
5	TRIG	备用端口	仅在机器人与PC通讯时使用
6	CF	出光信号	当CF和COM短路时，出光（前提其它条件达成）
7	SOS	急停信号	急停信号输入，可设定为NC和NO两种状态
8	VCC	共用端	公共端。

2.13 PNP&NPN转换板

市场上的机器人输出接口每家方式不同，通常分为固态继电器，PNP和NPN输出，此转换板输入端接机器人（ROBOOT）（适用PNP和NPN两种输入方式），输出端接控制盒（CONTROL BOX），接线示意图如下：



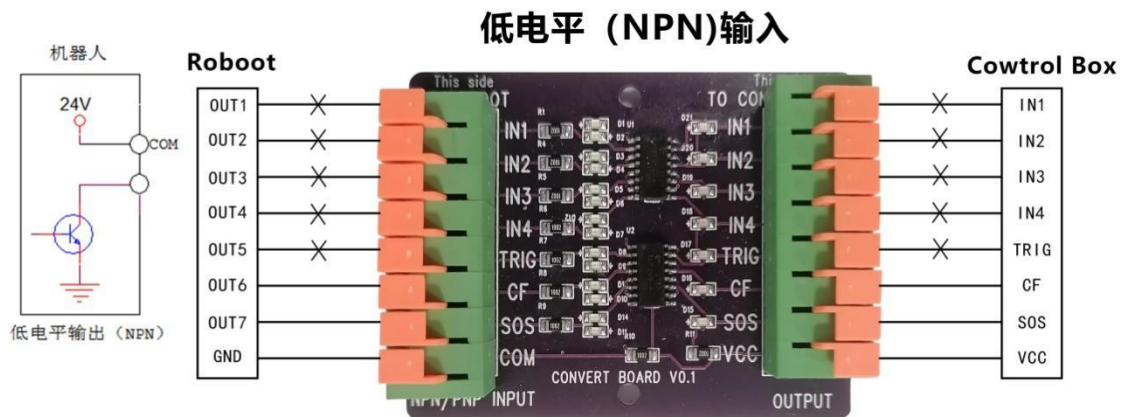


图 2.14 PNP&NPN转换板示意图

2.14 报警灯接口

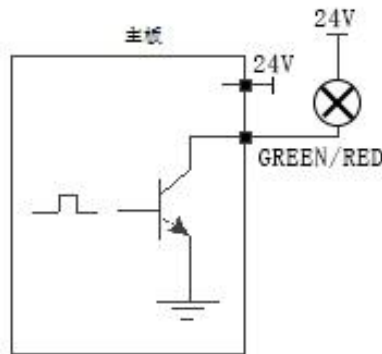


图 2.15 报警灯接口示意图

当报警时RED有电压，报警灯红色。

解除报警时，GREEN有电压，报警灯绿色。

表2.15为报警信号灯的定義。

引脚	信号	定义	说明
1	24V	报警信号灯电源输出端	接报警信号灯供电端
2	GREEN	报警信号灯-绿灯	接报警信号灯绿灯
3	RED	报警信号灯-红灯	接报警信号灯红灯

2.15 拨码开关

序号	标识	定义	说明
1	IPG	激光控制信号	PWM, EN, RED, NC输出5V 功率调节: 0-4V模拟电压可调节
2	NO IPG	激光控制信号	PWM, EN, RED, NC输出24V 功率调节: 模拟电压可调节0-10V

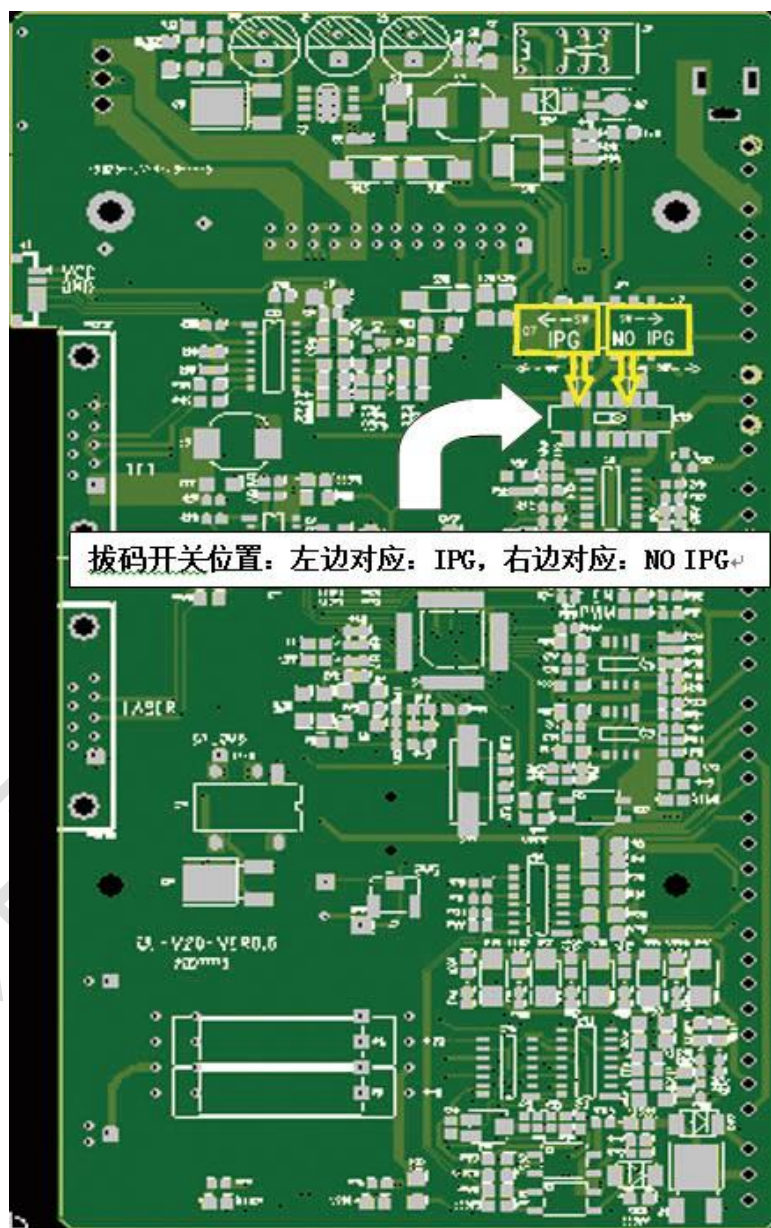


图 2.16 拨码开关示意图

第3章人机界面HMI介绍

本章节主要内容:

- 人机界面功能及操作介绍

3.1 人机界面功能及操作介绍

主界面功能及操作介绍

麒麟双摆工业焊接系统操作面板采用7寸组态电容触摸屏，外观端庄，大方，操作简便。可分别设置激光器，激光摆动头的相关参数，还可控制出光方式，同时又能在主界面上选择机器内部储存的工艺参数，同时又能对这些工艺参数进行调整后保存，方便后续直接调用，也可自定义工艺包。



3.1 主界面1示意图

光 闸：光闸打开才能正常出光。

气 体：气体打开，气阀端口会输出24V电压，无需打开气体，焊接时会自动吹气。

送 丝：送丝打开时，送丝机会在出光时送丝，送丝关闭时，送丝机不受焊枪等信号控制。

报警信号灯：提供实时监测及提醒，对激光头，气压，焊枪，导通，手柄处温度进行监测和报警，全报警状态在主屏和报警灯上同步显示，用来提醒用户及快速排查问题。

工艺包：工艺包有四种常用材质，以及“自定义”和“其他”所对应的厚度及参数如下说明：

不 锈 钢 (SUS)：“SUS/1.0mm”表示：不锈钢1.0mm，依此类推：“SUS/3.5mm”表示：不锈钢3.5mm

碳 钢 (CS)：“CS/1.0mm”表示：碳钢1.0mm，依此类推：“CS/3.5mm”表示：碳钢3.5mm


镀 锌 板 (SECC)：“SECC/1.0mm”表示：镀锌板1.0mm，依此类推：“SECC/3.5mm”表示：镀锌板3.5mm

铝 板 (AL)：“AL/1.0mm”表示：铝板1.0mm，依此类推：“AL/3.5mm”表示：铝板3.5mm

自定义(UDC)：可自行编辑参数，方便客户随时调取工艺来进行焊接。

其他(OTS)：内部有厂家特殊工艺编辑，可调取特殊工艺进行特殊材料焊接。



点击“”可进入编辑主界面，编辑参数后无需点击确认，可直接保存参数。



编辑主界面示意图

激光器控制：

功率：设置焊接时激光器的峰值功率。

PWM 频率：设置激光器 PWM 调制信号的频率。

占空比：设置激光器 PWM 调制信号的脉宽。

激光头控制：

模式：设置电机摆动的模式。

频率：设置电机摆动的速度。

宽度：设置电机摆动的宽度。

出光控制：


模式：连续出光和脉冲出光模式。

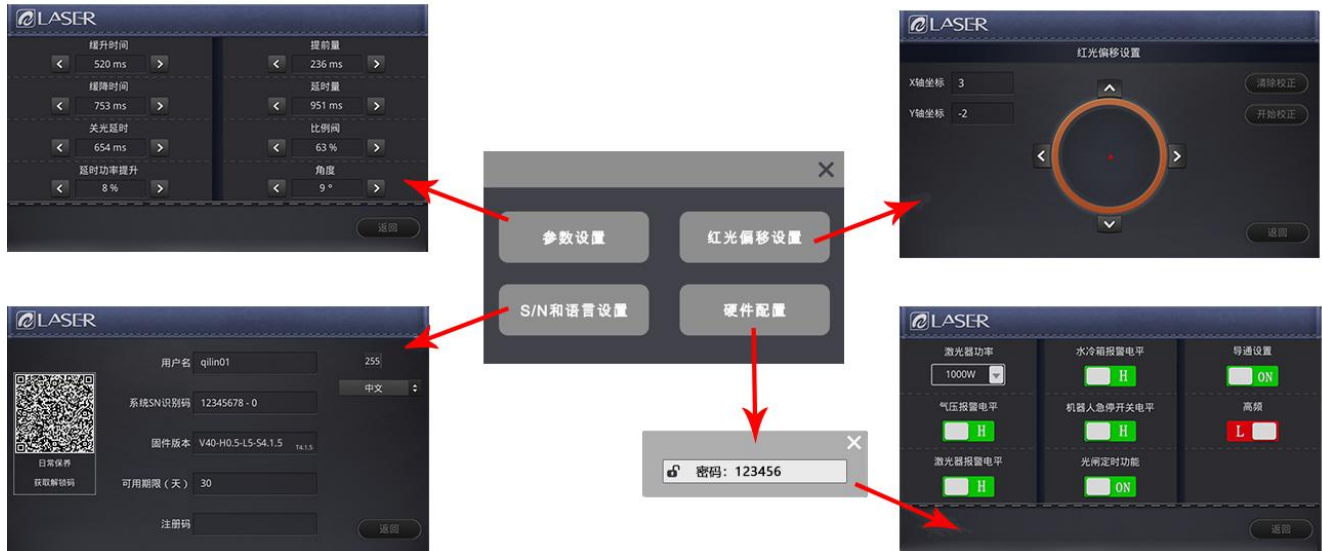
出光时长：设置出光时间。

出光间隔：设置每次出光的间隔。

恢复出厂设置：进入编辑页面后，恢复单一页面参数出厂设置。



按下主界面的“”进入设置界面，如下图所示



参数设置：

提前量：在启动加工时，可以设置提前开气。

当按下外部启动按钮时，先吹气延时一段时间后，然后开始出激光。

延时量：在停止加工时，可以设置延迟关气。当停止加工时，先停止出激光，延时一段时间后，然后再停止吹气。

比例阀：如果设备有接比例阀时，控制保护气体的大小。

角度：使摆动模式360°方向可调。

缓升时间：激光器功率经过设置的缓升时间，缓缓地达到峰值功率。

缓降时间：激光器功率关闭后，激光能量缓缓关闭。

关光延时：当设置100ms时关闭激光后，还有满功率输入100ms，优化断丝功能。

延时功率提升：与关光延时关联，例如设置延时功率提升为10%时，关闭激光后在原有的功率上增加10%功率，既为20%功率，最大上限100%即为10V电压满功率输出，最小0%则为不增加功率。

红光偏移设置：

红光偏移设置：红光不在喷嘴的中心位置时，可通过红光偏移设置X、Y坐标位置进行调整。

开始校正：把设置的偏移参数保存到系统，并使显示屏坐标清零。

清除校正：清除设置的偏移参数，并使显示屏坐标清零。

SN和语言设置:

系统SN识别码: 产品序列号。

固件版本: 是指系统目前使用的版本。

可用期限(天): 可使用的期限, 到期后所有功能失效。(7天内到期开会自动提醒)

注册码: 用于解密作用, 收到注册码后输入点击确认即可解密。

语言: 英语, 俄语, 韩语, 越南语, 日语, 中文

硬件配置:

密码: 123456。

激光器功率: 可选择所使用的激光器功率来调取此激光器的工艺包。

报警点平转换: 可选择高低电平来解除激光器、冷水机机器人急停开关及气压报警。

光闸定时功能: 开启此功能后光闸在没有操作的情况下15分钟自动关闭, 关闭此功能需要手动关闭光闸。

高频: 打开高频, 摆动频率可设置0-100HZ, 关闭高频, 摆动频率可设置0-30HZ.

导通设置: 可选择高低电平来控制导通信号常开或常闭。

工艺包参考参数:

1500W 激光器控制					激光头控制		
序号	材料及厚度	功率	频率	占空比	模式	频率	宽度
1	不锈钢 1.0	30%	3000HZ	100%	○	10hz	1.6mm
	不锈钢 2.0	60%	3000HZ	100%	△	10hz	2.6mm
	不锈钢 3.0	90%	3000HZ	100%	⊠	10hz	3mm
2	碳钢 1.0	30%	3000HZ	100%	○	10hz	1.6mm
	碳钢 2.0	60%	3000HZ	100%	△	10hz	2.6mm
	碳钢 3.0	85%	3000HZ	100%	⊠	10hz	3mm
3	镀锌板 1.0	35%	3000HZ	100%	○	16hz	1.6mm
	镀锌板 2.0	65%	3000HZ	100%	△	16hz	2.6mm
	镀锌板 3.0	85%	3000HZ	100%	⊠	16hz	3mm
4	铝板 1.0	40%	3000HZ	100%	○	10hz	1.6mm
	铝板 2.0	70%	3000HZ	100%	△	8hz	2.6mm
	铝板 3.0	85%	3000HZ	100%	⊠	8hz	3mm

以上参数仅供参考

说明：针对不同的激光器，工艺包参数中的其它参数不变，仅对功率做修改，可按这个公式设定：

$$\text{选用1000W激光器时: } P(1000\text{W激光器}) = P(1500\text{W激光器}) * (1000/1500)$$

$$\text{选用2000W激光器时: } P(2000\text{W激光器}) = P(1500\text{W激光器}) * (2000/1500)$$

$$\text{选用4000W激光器时: } P(4000\text{W激光器}) = P(1500\text{W激光器}) * (4000/1500)$$

使用激光焊接系统注意事项

1. 轻型双摆工业焊接头包含了激光器，水冷机，激光焊接系统，激光焊接头多个控制模块，为了避免被干扰，确保远离氩弧焊机、二保焊机和干扰较大的相关设备，确保安全距离保持在5米以上。条件允许的情况下确保激光焊接机独立空间。
2. 为减少设备漏电或静电，确保轻型双摆工业焊接头设备使用有效地线。
3. 请重复确认套线接头是否正常连接和锁紧，锁紧后可用绝缘胶带包裹。
4. 检查激光头和光纤是否锁紧连接，确认正常后可使用美文胶带密封缠绕，确保粉尘不进入激光头腔体内。
5. 检查腔体是否有渗水现象，腔体内多处水路，未经专业人员培训不得松动螺丝，防止水珠进入腔体内部。
6. 检查保护镜片抽屉是否正常，确保密封圈正常有效，更换保护镜片时确保酒精擦拭激光头外部污渍，最少5次以上，确保更换镜片环境无尘无风方可更换镜片。
7. 激光头内部及其复杂，为避免短路，请远离水源，并且确保不能有任何液体喷洒在激光头上。
8. 激光头拒绝使用强风对激光头进行吹洗清洁，只能使用酒精和无尘布进行擦拭。
9. 激光头内部安装有数字电机，使用时一定要轻拿轻放，防止电机故障。
10. 激光头在不使用的情况下，请多次使用系统气体吹气，使粉尘排出，并且取下铜嘴，使用密封胶带密封，使用时安装铜嘴先吹气2次以上再使用。
11. 电源连续中断会对焊接控制系统造成损坏，若外接送丝机，24V电源请提供200W（电源电压24V，输出电流等于或大于 8A）以上可靠电源！
12. 外部安全锁为 24V 高电平，请勿与系统套线的航空插头GND 外壳短接，或安装时不注意相互碰撞，否则短路可能会烧毁电源或主控制板。

质保说明:

本产品质保期为12个月，出厂之日起开始计算，质保期内产品如有故障，可寄回我司，免费维修，人工费用全免。所有镜片类（如准直镜片，聚焦镜片，反射镜片，保护镜片，电机镜片等），外观件（腔体和手柄等）及耗材（铜嘴，不锈钢管，等易损耗品）不在质保范围。

本说明的所有部分，著作财产权归广东麒麟激光应用科技有限公司所有，未经本公司许可，任何单位或个人不得自行转载、复制或散布本产品说明书相关内容，若本产品内容资讯变更，恕不另行通知。

用户如在使用过程中，对产品以及说明书有任何意见及建议，请致电咨询。

咨询电话： 18018735163

传真： 0755-27999931

联系地址：广东省东莞市寮步镇松湖智谷E1栋9楼

感谢您使用广东麒麟激光应用科技有限公司产品！