

请您在使用该系统之前请务必阅读该手册

- 本手册内容是单轴手持激光焊接/清洗系统用户手册
- 先仔细阅读该手册，保证正确电气连接

DWT20C

麒麟单轴手持激光清洗系统用户手册

V11+控制盒 & DWT20C（清洗头）



深圳市麒麟激光应用科技有限公司

地址：深圳市光明新区公明街道公明上村水萌路泛懋工业区8栋二楼

电话：0755-27999931

邮 件：

地址：www.qilinlaser.com

版权声明

深圳市麒麟激光应用科技有限公司（以下简称麒麟激光）保留所有权力。

■ 麒麟激光具有本产品的专利版权和知识产权，未经麒麟激光授权及许可，不得直接或者间接地复制、制造、加工、使用本产品及其相关部分，否则麒麟激光将依法追究相关的法律责任。

■ 麒麟激光保留在不事先通知的情况下，修改本手册中的产品和产品规格等文件的权力，同时保留对本产品附带的任何文档进行修改的权力。

■ 使用者在使用本文所述产品时请仔细阅读本手册，麒麟激光不承担由于使用本手册或本产品不当，所造成直接的、间接的、特殊的、附带的或相应产生的损失或责任。麒麟激光不承担以下直接的或间接的责任或损失：

- 用户使用本手册或本产品不当
- 用户没有遵循相关的安全操作规程所造成的损失

■ 自然力造成的损失，使运动中的机器有危险，使用者有责任在机器中设计有效的出错处理和安全保护机制，麒麟激光没有义务或责任对由此造成的附带的或相应产生的损失负责。

认证声明

CE 认证声明

本产品已经通过欧盟CE (Communate Euoppene) 安全认证, 已通过相应的合格评定程序和制造商的合格声明, 符合欧盟有关指令规定。

ROHS认证声明

本产品已经通过欧盟立法制定的《关于限制在电子电器设备中使用某些有害成分的指令》(Restriction of Hazardous Substances) 安全认证, 符合欧盟有关环保规定。

FCC认证声明

本产品已经通过美国联邦通信委员会 (Federal Communications Commission) 安全认证, 符合美国电子产品有关安全规定。

安全信息

请在使用该系统时请确保操作无误，使用方式安全，文中会使用一些标志或文字来提醒您注意危险事项和一些重要信息。



危险：

表示存在严重危险。在使用过程中，如果操作不当或使用方式有误，可能导致人员遭受严重伤害甚至死亡，请使用人员及相关人员不要轻易操作，直到确保操作方法正确及使用方式无误后再使用。



警告：

表示存在危险。在使用过程中，如果操作不当或使用方式有误，可能导致人员遭受伤害，请使用人员及相关人员不要轻易操作，直到确保操作方法正确及使用方式无误后再使用。



谨慎：

表示产品潜在风险。在使用过程中，如果使用方法有误或操作不当，可能导致产品或部分部件损坏。请使用人员及相关人员不要轻易操作，直到确保操作方法正确及使用方式无误后再使用。



重要：

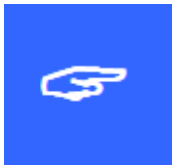
表示产品使用过程中需要注意的重要信息。请不要忽视这些信息，这些信息会提供有效的操作帮助。



此标示表示激光辐射，一般会被贴在输出激光的产品上，使用此类设备时请小心激光，注意安全。

收货、拆箱、检验

产品使用防震软包装，如果包裹有任何外部损伤痕迹，请检查设备损坏情况，并以书面文件方式通知承运人及承运单位损坏情况。



重要：

在收到产品后，请检查外包装是否完好，拆箱后核对产品是否完整，各零部件是否完好。如果发现损坏，请立即与麒麟激光联系。

从包装中取出所有货物，并保存包装材料及接线零配件。拆解包裹取出货物时，请小心货物安全。取出货物后请核对部件是否齐全完好，如果发现缺少部件或部件损坏，请立即与麒麟激光联系。如果发现设备有任何明显损坏，请勿安装设备或调试使用设备。

DWT20C 麒麟单轴手持激光清洗系统发货清单如下表所示：（由于产品在不断更新，发货清单可能也会随着调整）

	部件	数量	说明
1	DWT20C手持单轴清洗枪	1	
2	V1F+控制盒	1	
3	7寸液晶显示屏（HMI）	1	
4	7寸显示屏连接线	1	
5	正负15V电源	1	
6	正负15V电源线	1	
7	24V电源线	1	
8	7.5米DB15主套线	1	
9	套线保护盒	1	
10	激光防护镜	1	
11	保护镜片	5	

目录

第1章概述.....	1
1.1 DWT20C 麒麟单轴手持激光清洗系统简介.....	2
1.2 触摸屏安装尺寸.....	2
1.2.1 触摸屏安装尺寸.....	2
1.2.2 控制盒.....	3
1.2.3 15V开关电源安装尺寸如下图所示.....	3
第2章 清洗系统接口及接线.....	4
2.1 控制盒接线.....	5
2.2 枪的结构图和气管、水管接口.....	6
2.3 Power接口.....	8
2.4 人机界面HMI.....	10
2.5 激光器解码接口.....	10
2.6 单轴手持激光焊接头接口.....	11
2.7 导通触发线.....	11
2.8 风扇接口介绍.....	11
2.9 送丝机控制接口.....	12
2.10 激光器控制接口.....	13
2.11 气体控制，气压检测接口.....	14
2.12 拨码开关.....	15
第3章 人机界面HMI介绍.....	16
3.1 人机界面HMI功能及操作介绍.....	17
3.1.1清洗功能及操作介绍.....	17
3.1.2 清洗界面功能及操作介绍.....	19
第3章 注意事项.....	20
麒麟激光技术支持和服务范围.....	21

第1章 概述

本章节主要内容：

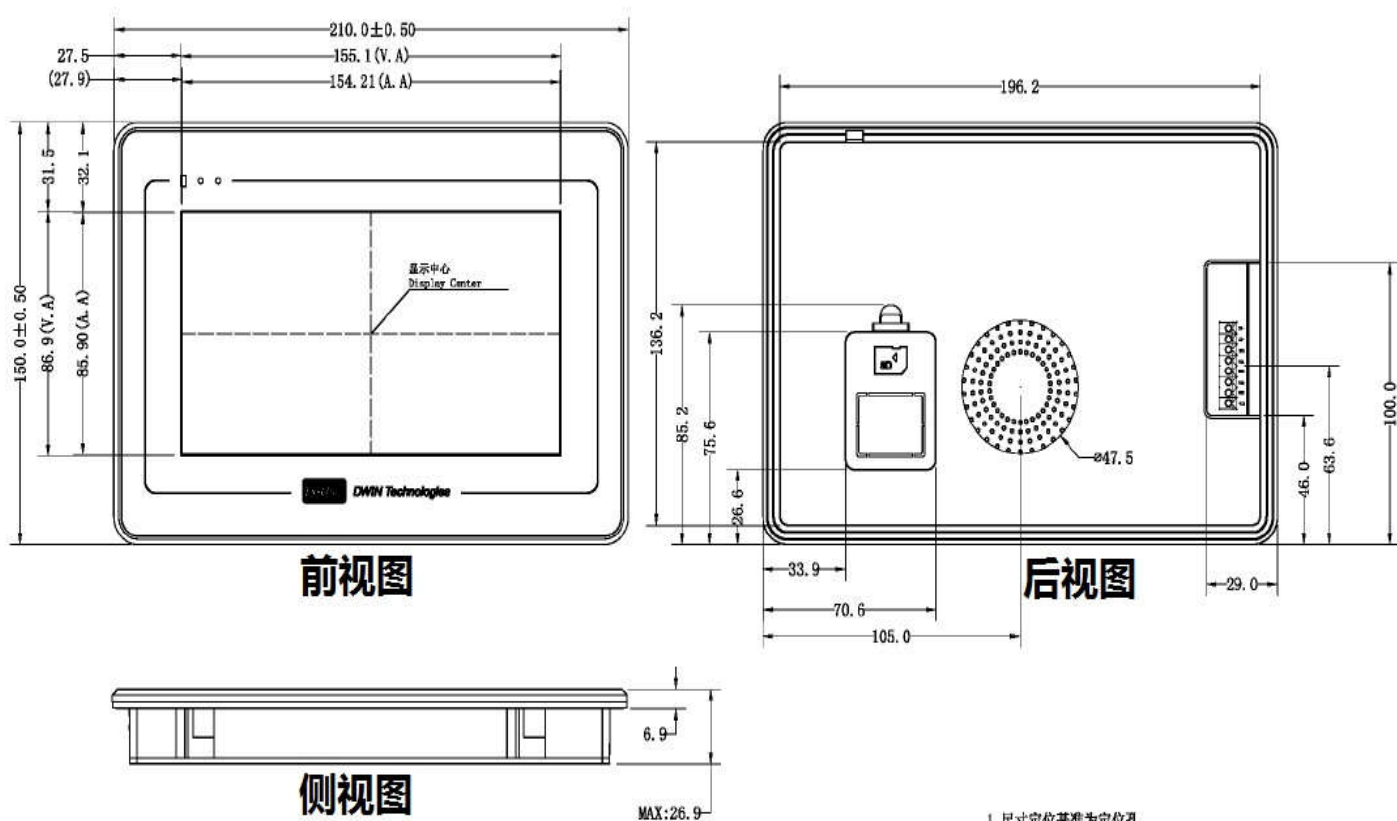
- 手持激光清洗系统简介
- 产品安装尺寸图

1.1 麒麟单轴手持激光清洗系统简介

麒麟单轴手持激光清洗系统是麒麟激光开发的一款专门用于光纤激光清洗控制系统。单透镜电机设计，整体重量轻便，快速冷却光路腔体，人体工学设计，高端芯片，多种安全防护措施，极大的提升了工作效率。

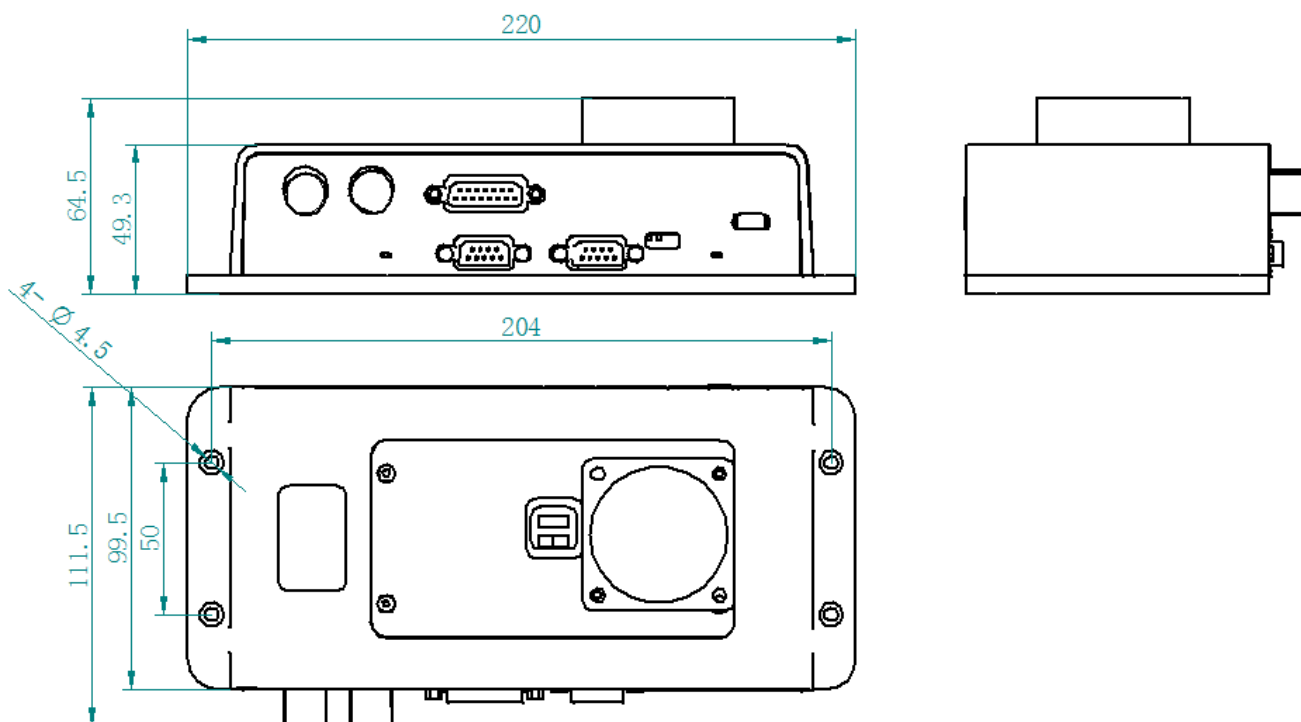
1.2 触摸屏安装尺寸

1.2.1 触摸屏安装尺寸如下图所示：



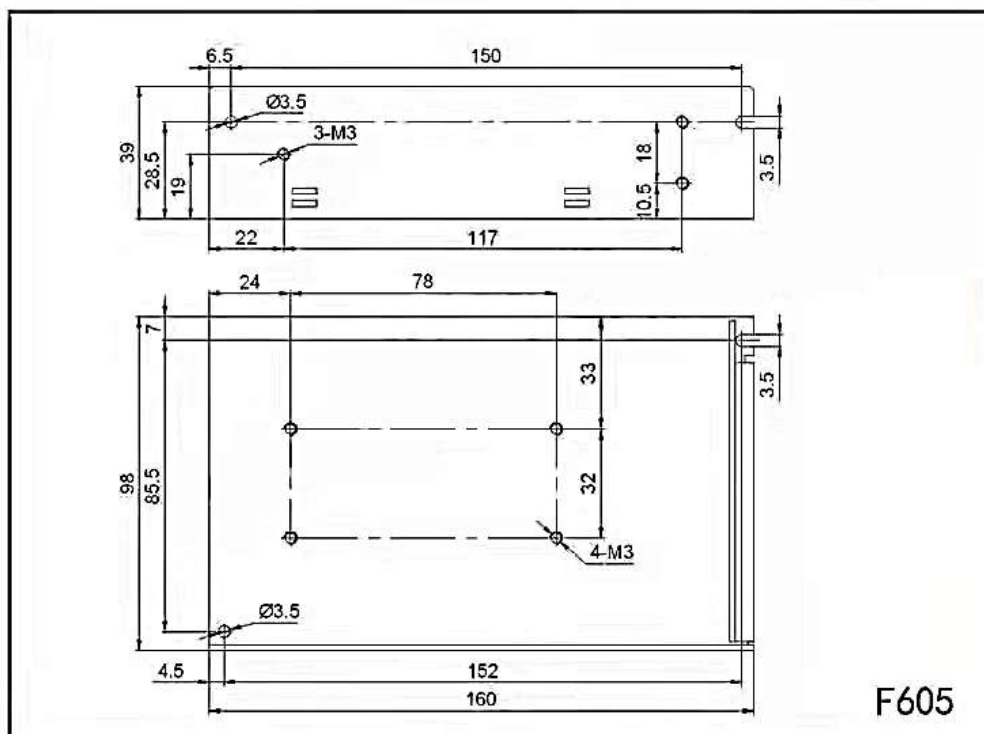
1. 尺寸定位基准为定位孔
Location hole is used as position reference.
 2. 未标注公差为 $\pm 0.3\text{mm}$
Unmarked Tolerance is $\pm 0.3\text{mm}$
- 注：虚线标注为有效显示区域
Active area is marked in Dash lines

1.2.2 控制盒安装尺寸如下图所示



1.2.3 15V开关电源安装尺寸如下图所示

安装尺寸图



第2章 系统接线

本章节主要内容：

- 控制盒接线
- 枪的结构图和气管、水管接口
- Power 接口
- 人机界面HMI
- 激光器解码接口
- 单轴手持激光焊接头接口
- 导通触发线
- 风扇接口介绍
- 送丝机控制接口
- 激光器控制接口
- 气体控制，气压检测接口
- 拨码开关

2.1 控制盒接线

下图为整个系统的接线示意图，系统接线可以参考该示意图，详细的接口定义请参考相关章节。

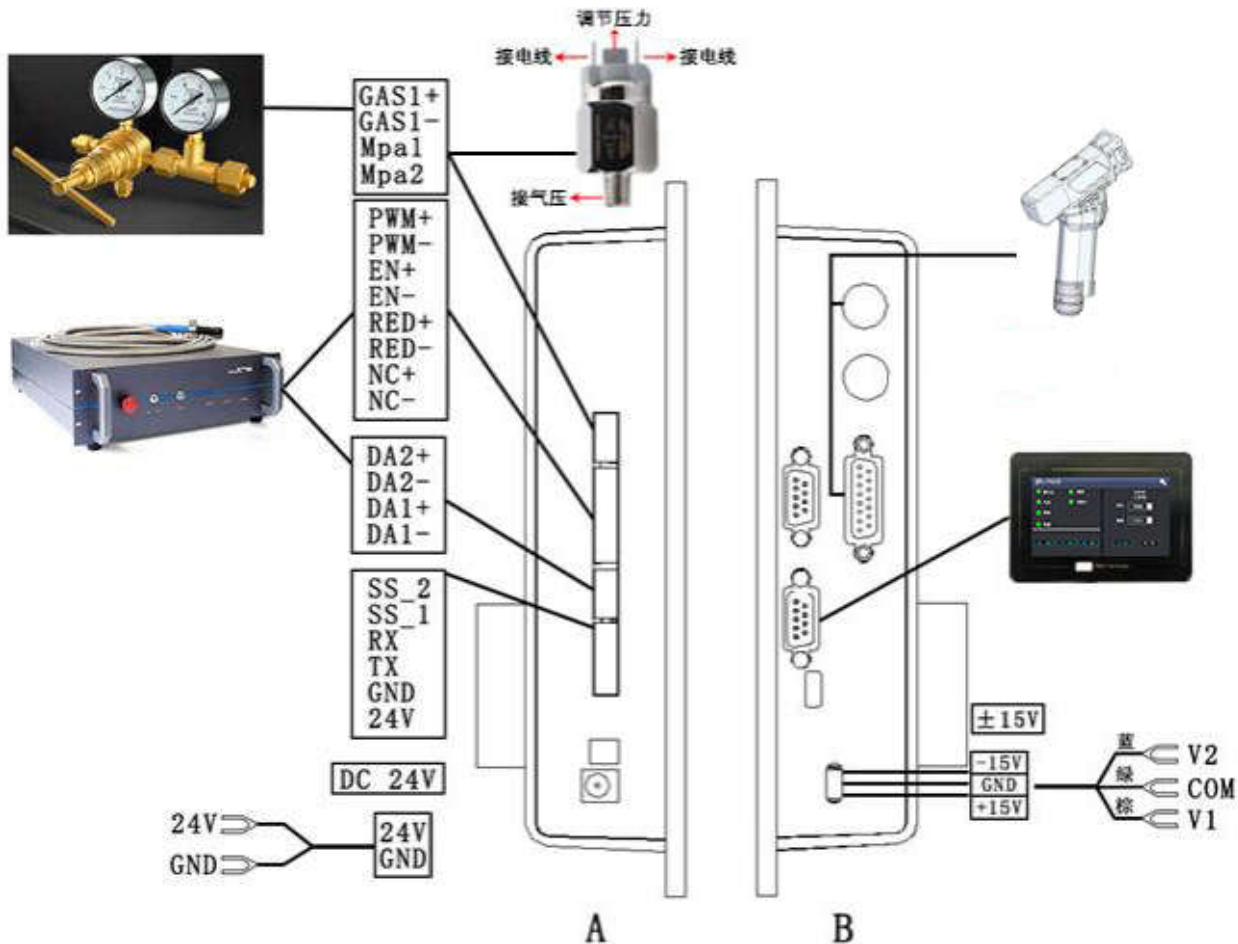
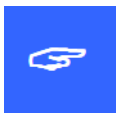


图 2.1 系统接线示意图



重要：
控制盒中未说明部分请勿乱接入其它线路。

2.2 枪的结构图和气管、水管接口

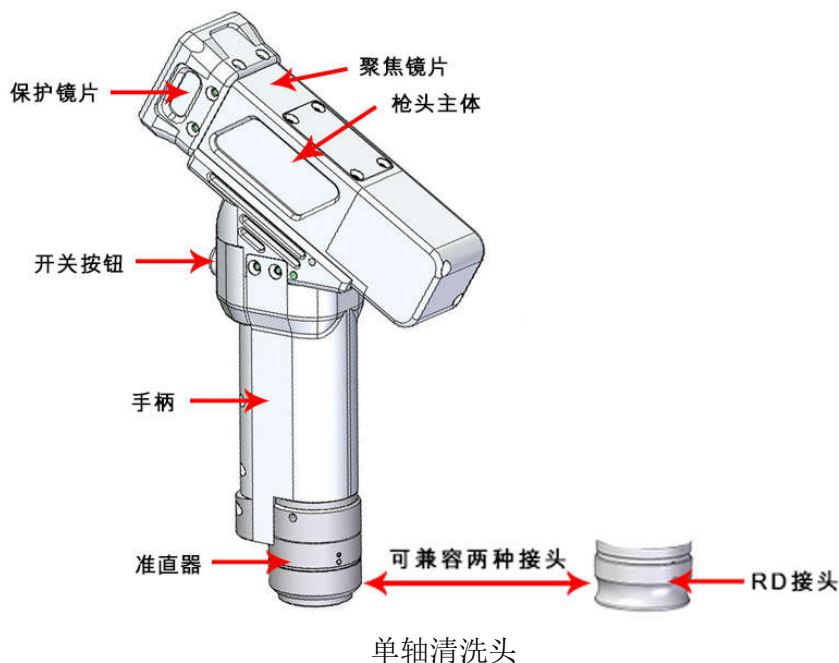


图 2.2.1 枪的结构图示意图

参数	单摆清洗头
接口类型	QBH/RD接头
最大承载功率	3000W
准直焦距	40
聚焦焦距	600
调节光斑	线
可调幅面	30-90mm
摆动幅度	125hz
清洗强度	重度清洗、标准清洗、无损清洗
适用波长	1064-1080nm
准直镜片	D20F40
聚焦镜片	D20F600
保护镜规格	D20T2
最大支持气压	0.6Mpa
焦点垂直调节范围	±3mm
整体质量	0.75KG



图 2.2.2气管、水管接口示意图

气管：单个接头，气体输出。

DB15接口：连接控制系统和枪头通讯作用的接头。

三星航空插头：连接导通和触发信号的接头。

2.3 Power接口



图 2.3.1 ±15V接口示意图



±15V接口是为控制盒内部电机驱动提供电源的接口，电压为正负15V（±15V），

表 2.3.1 为±15V接口电源线定义

表2.3.1

引脚	信号	定义	说明
1	V1	电源输入正15V	+15外部电源输入，外部电源输出电流大于2A
2	COM	电源参考地	电源地
3	V2	电源输入负15V	-15外部电源输入，外部电源输出电流大于2A

DC24V接口是为控制盒内部控制系统提供电源的接口，电压为直流24V（DC24V）

表2.3.2为POWER 2电源线接线定义



图2.3.2 为POWER 2电源线示意图



表 2.3.2为DC24V接口 电源线定义

表2.3.2

引脚	信号	定义	说明
1	24V	电源输入	+24V 外部电源输入，供电电源输出功率要求：200W以上，即输出电流大于8A（送丝供机电需求）
2	COM	电源参考地	电源地

2.4 人机界面HMI

HMI 接口是一个 DB9 黑色插头，主板通过此端口向 HMI 供电和通信，



图2.4 HMI 示意图

表 2.4 为 HMI 接口定义。

表2.4

引脚	信号	定义	说明
1	24V	电源输出, 500mA	HMI供电
2	GND	电源输出地	电源参考地
3	TXD	HMI 的发送端	串口通信TXD 信号
4	RXD	HMI 的接收端	串口通信 RXD 信号

2.5 激光器解码接口



LASER RS232接口是板卡和激光器通信端口。

引脚	信号	定义	说明
1	DB9 (公)	激光器与板卡通信接口	TBD (待定)

2.6 单轴手持激光焊接头接口

主板提供一个振镜接口，兼容市面上通用的数字振镜接口，
表2.6 为振镜接口定义。

表2.6

引脚	信号	定义	说明
1	DB15	振镜&OLED接口	与手持焊接头通讯的控制线

2.7 导通触发线(注：焊接专用接口)

控制盒提供一个专用安全触发信号线接口，可为操作提供安全保障。

表 2.7 为安全夹接口定义。

表2.7

引脚	信号	定义	说明
1	CF	触发信号	触发时才会达成出光的条件
2	DT	导通信号	导通时才会达成出光的条件

2.8 风扇接口介绍

控制盒提供一个专用24V风扇口接口位置，独立插口，不易插错。



图 2.8 风扇接口示意图

2.9 送丝机控制接口(注：焊接专用接口)

控制盒提供一个专用控制送丝机的通信接口，24V电源直接接入到控制盒电源输入端，可提供3A电流，表 2.9 为送丝机控制接口定义。

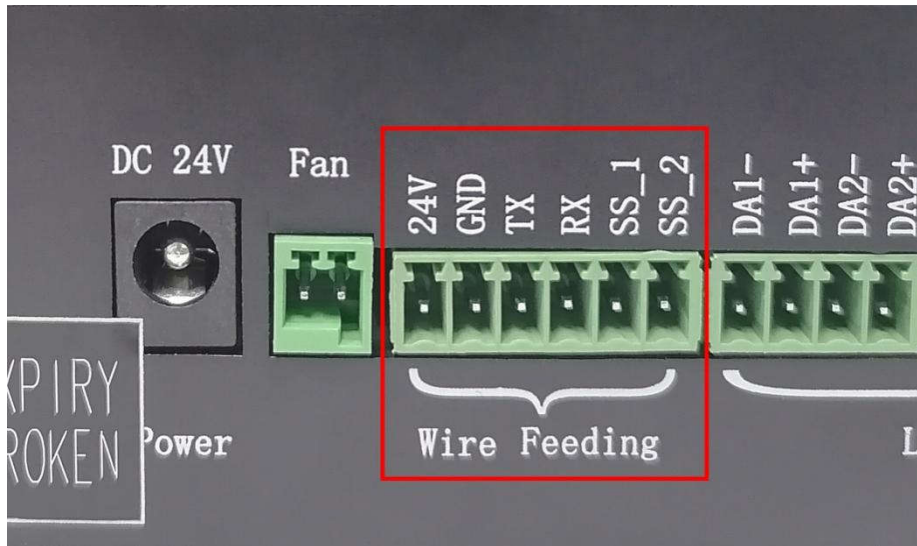


图 2.9 送丝机控制接口示意图

表2.9

引脚	信号	定义	说明
1	24V	气体控制电源输出端	送丝机24V+电源接口
2	GND	GND	GND
3	TX	送丝机与板卡通讯端口	送丝机与控制系统通信TX信号
4	RX	送丝机与板卡通讯端口	送丝机与控制系统通信RX信号
5	SS_1	送丝机触发信号1	短路SS_1和SS_2时，自动出丝
6	SS_2	送丝机触发信号2	短路SS_1和SS_2时，自动出丝

2.10 激光器控制接口

激光器接口是一个 8PIN绿色端子+4PIN绿色端子

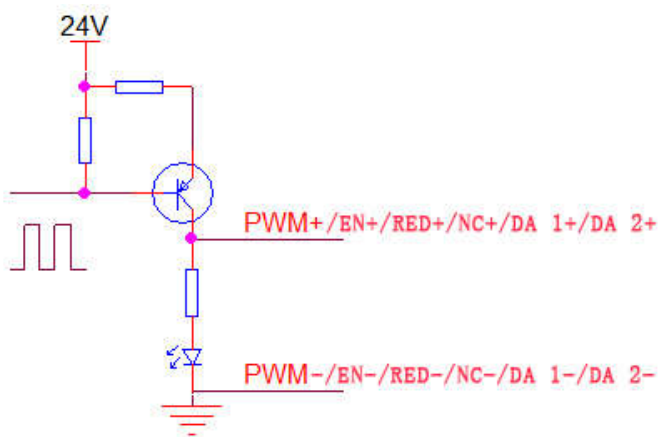


图 2.10 激光器控制接口示意图

表2.10 为激光器接口定义。

表2.10

引脚	信号	定义	说明
1	PWM+	激光器调制信号+	占空比 0%-100%可调, 24V和5V可切换
2	PWM-	激光器调制信号-	可接电源参考地
3	EN+	激光使能信号+	控制激光器出光信号, 高电平有效, 24V和5V可切换
4	EN-	激光使能信号-	可接电源参考地
5	RED+	激光器红光信号	激光器红光控制(可不接)
6	RED-	GND	可接电源参考地
7	NC+	激光器使能备用端口	激光器24V备用端口
8	NC-	激光器备用端口地	可接电源参考地
9	DA 1+	模拟电压输出+	用于激光器峰值功率调节, 0-10V和0-4V模拟电压可选择
10	DA 1-	模拟电压输出-	可接电源参考地
11	DA 2+	模拟电压输出	用于比例阀调节, 0-10V模拟电压,
12	DA 2-	GND	可接电源参考地

2. 10不同厂家激光器接线定义

控制系统	不同厂家激光器型号												
麒麟系统	热刺 FSC1000/1500/2000/3000	凯普林 500T/1000T/1500T	飞博YDFL-1000-CW	创新MFSC - 1000X/1500X	锐科RFL-C系		锐科RFL-C-X/H		杰普特口 CTRL-INTERFACE				
PWM+	12. MOD SW IN+	21. PWM+	15. GATE	17. 调制输入 +	15. MOD+		15. MOD+		3. 调制+				
PWM-	13. MOD SW IN-	8. PWM-	16. GND IO	4. 调制输入 -	16. MOD-		16. MOD-		16. 调制-				
EN+	5. LASER EN+	19. 使能+	18. EX-EN	18. 使能输入 +	18. Laser EN		18. Laser EN		4. 使能+				
EN-	6. LASER EN-	6. 使能-	20. GND IO	5. 使能输入 -	20. EGND		20. EGND		5. 使能-/报警输出-				
DA1+	14. ANG 0~10V+	15. AD+	12. IFWD SET	15. DA (0-10V) 输入+	12. Analog		12. 0-10V		18. 0-10V+				
DA1-	15. ANG GND-	14. AD-	14. CASE	2. DA (0-10V) 输入-	14. AGND		14. AGND		6. 0-10V-/模拟输入地				
RED+			17. RED-EN		17. Red Laser								
RED-					23. EVCC 24V		17. EVCC 24V						
备注		10. 互锁	短接	1. INTLK1A	短接	19. 互锁+	短接	2. 预留Interlock	短接	2. ITL-A	短接	8. 互锁 1+	短接
		23. 互锁	短接	4. INTLK1B	短接	6. 互锁-	短接	3. 预留Interlock	短接	3. ITL-B	短接	21. 互锁 1-	短接
		12. 互锁	短接	2. INTLK2A	短接			8. 预留远程上电	短接	8. RPA	短接	9. 互锁 2+	短接
		25. 互锁	短接	3. INTLK2B	短接			9. 预留远程上电	短接	9. RPB	短接	22. 互锁 2-	短接
								10. 预留急停	短接				
								11. 预留急停	短接				
				钥匙拧到ON, 开机后等待自检完成按下 START即可								激光器前面板钥匙拧到robot后按下 start即可	

图 2.10 不同厂家激光器接线定义图

2.11 气体控制，气压检测接口(注：焊接专用接口)

控制盒提供一个专用 IO 接口，所有输出 IO 均采用 OC 输出可以直接驱动继电器，最大电流可达 500mA，接线示意图如下所示。

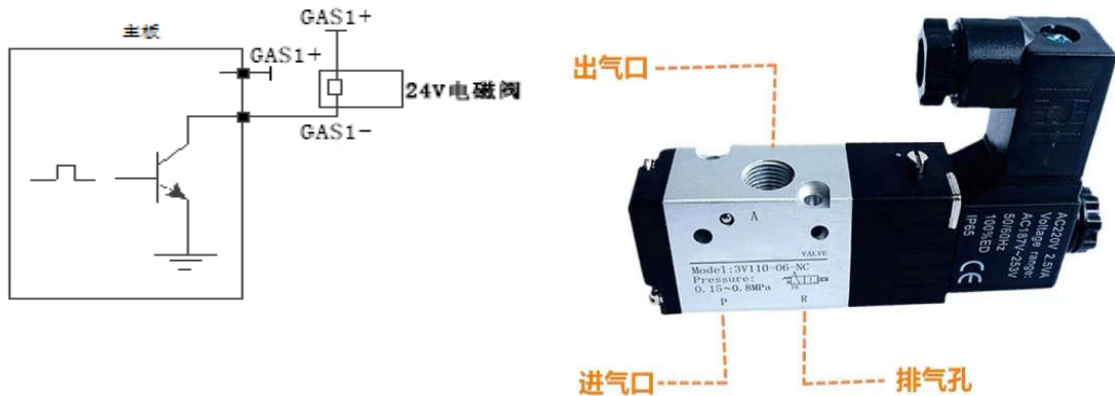


图 2.11.1 气体控制接口示意图

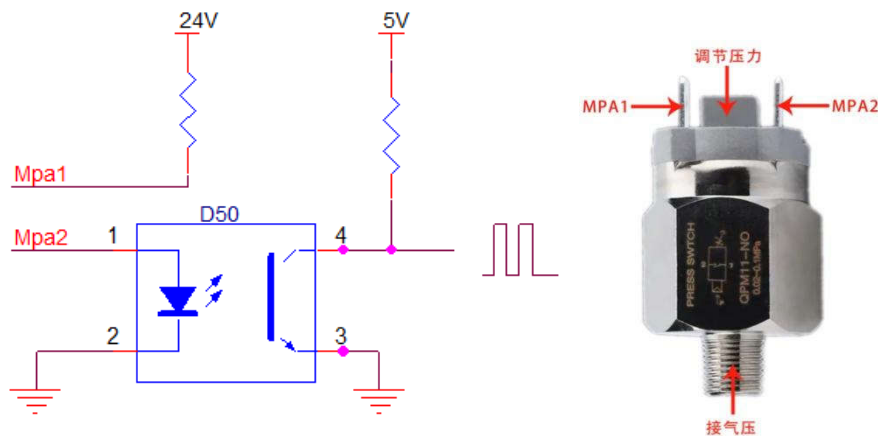


图 2.11.2 气压检测接口示意图

表 2.11 为气体控制接口定义

表2.11

引脚	信号	定义	说明
1	CAS1+	用于保护气体吹气控制正极	气阀+接板卡GAS1+
2	CAS1-	用于保护气体吹气控制负极	气阀-接板卡GAS1-
3	Mpa1	用于检测气压报警	气压报警+接板Mpa1
4	Mpa2	用于检测气压报警	气压报警+接板Mpa2

2.12 拨码开关



图 2.12 拨码开关示意图

序号	标识	定义	说明
1	IPG	激光控制信号	PWM, EN, RED, NC输出5V 功率调节：0-4V模拟电压可调节
2	NO IPG	激光控制信号	PWM, EN, RED, NC输出24V 功率调节：模拟电压可调节0-10V

第 3 章 人机界面HMI介绍

本章节主要内容：

- 人机界面HMI功能及操作介绍
- 设置界面功能及操作介绍
- 清洗界面功能及操作介绍

3.1 人机界面HMI功能及操作介绍

主界面功能及操作介绍

麒麟单轴手持激光清洗系统操作面板采用7寸组态电容触摸屏，外观端庄，大方，操作简便。可分别设置激光器，激光清洗头的相关参数，还可控制出光方式，同时能控制清洗时能量强弱，最高可实现激光无损伤清洗材料表面。

3.1.1 设置界面功能及操作介绍

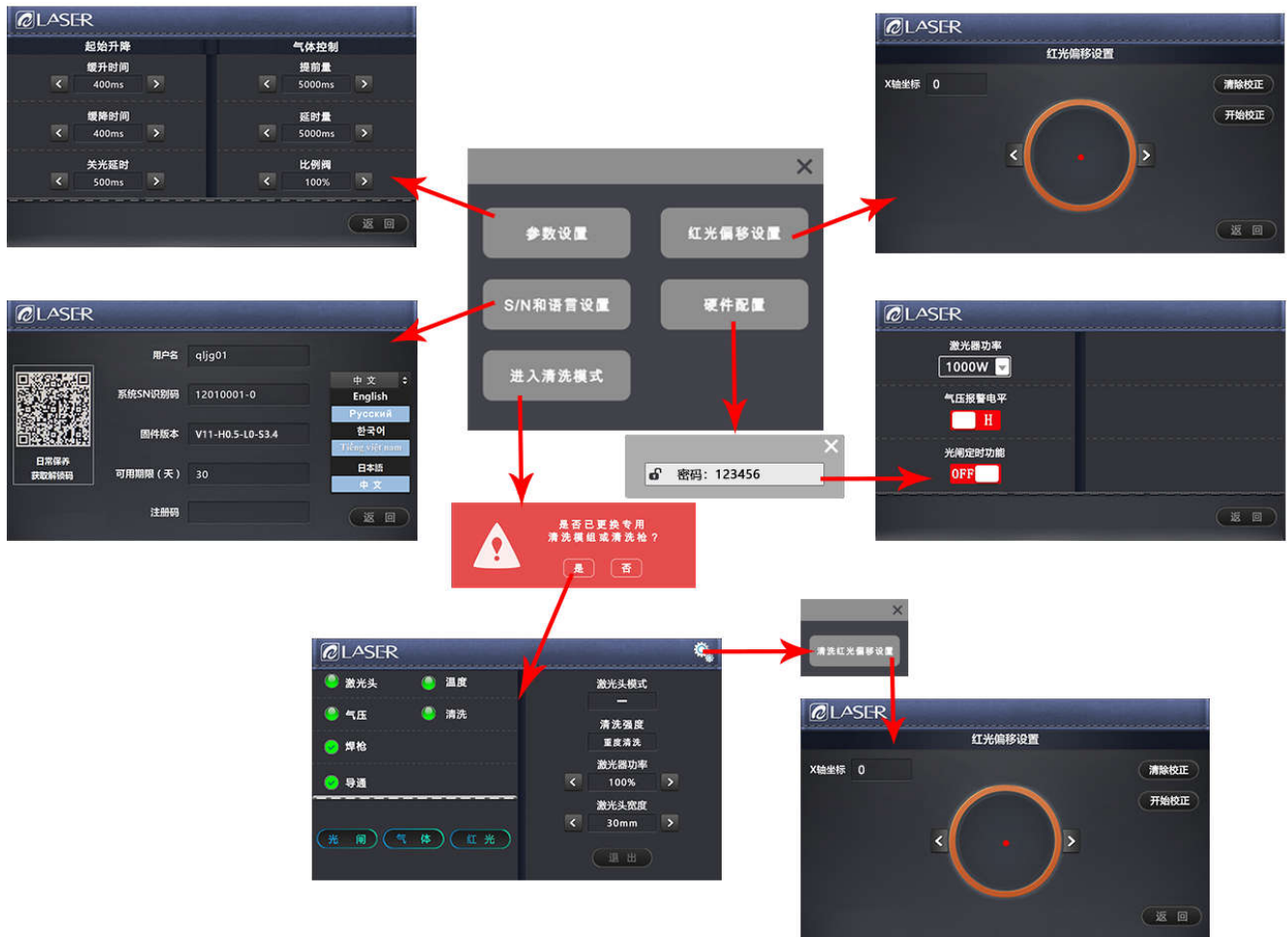
焊接主界面示意图



此界面为焊接界面模式，切换焊接界面更换手持焊即可开始焊接。

按下只读主界面的“”进入设置界面，如下图所示

参数设置、红光偏移设置、S/N和语言设置、硬件配置都是焊接模式下所有功能，需要选择进入清洗模式



选择进入清洗模式后，如下图所示



3.1.2 清洗界面功能及操作介绍

重要提醒：在清洗模式下，需要连续扣动焊枪两次，按着按钮才能持续出光进行清洗。

清洗模式：线模式清洗。

清洗强度：包含重度清洗、标准清洗、无损清洗，点击即可更换清洗模式。

清洗功率：设置清洗时激光器的峰值功率。

清洗宽度：设置清洗时激光器的清洗范围。

光 闸：光闸打开才能正常出光。

气 体：气体打开，气阀端口会输出24V电压，焊接时无需打开气体会自动吹气。

红光：打开红光预览时，会摆动出设置的图形。

退 出：退出清洗模式，进入焊接模式。

清洗红光偏移设置：

红光偏移设置：红光不在喷嘴的中心位置时，可通过红光偏移设置 X 坐标位置进行调整。

开始校正：把设置清洗的偏移参数保存到系统，并使显示屏坐标清零。

清除校正：清除设置清洗的偏移参数，并使显示屏坐标清零。

使用激光清洗系统注意事项

1. 轻型单轴清洗头包含了激光器，水冷机，激光清洗系统，激光清洗头多个控制模块，为了避免被干扰，确保远离氩弧焊机 二保焊机和干扰较大的相关设备，确保安全距离保持在5米以上。条件允许的情况下确保激光焊机独立空间。
2. 为减少设备漏电或静电，确保轻型单轴焊接头设备使用有效地线。
3. 请重复确认套线接头是否正常连接和锁紧，锁紧后可用绝缘胶带包裹。
4. 检查激光头和光纤是否锁紧连接，确认正常后可使用美文胶带密封缠绕，确保粉尘不进入激光头腔体内。
5. 检查腔体是否有渗水现象，腔体内多处水路，未经专业人员培训不得松动螺丝，防止水珠进入腔体内部。
6. 检查保护镜片抽屉是否正常，确保密封圈正常有效，更换保护镜片时确保酒精擦拭激光头外部污渍，最少5次以上，确保更换镜片环境无尘无风方可更换镜片。
7. 激光头内部及其复杂，为避免短路，请远离水源，并且确保不能有任何液体喷洒在激光头上。
8. 激光头拒绝使用强风对激光头进行吹洗清洁，只能使用酒精和无尘布进行擦拭。
9. 激光头内部安装有数字电机，使用时一定要轻拿轻放，防止电机故障。
10. 激光头在不使用的情况下，请多次使用系统气体吹气，使粉尘排出，并且取下铜嘴，使用密封胶带密封，使用时安装铜嘴先吹气2次以上再使用。
11. 电源连续中断会对焊接控制系统造成损坏，若外接送丝机，24V电源请提供200W（电源电压24V，输出电流等于或大于 8A）以上可靠电源！
12. 外部安全锁为 24V 高电平，请勿与系统套线的航空插头GND 外壳短接，或安装时不注意相互碰撞，否则短路可能会烧毁电源或主控制板。

质保说明：

本产品质保期为12个月，出厂之日起开始计算，质保期内产品如有故障，可寄回我司，免费维修，人工费用全免。所有镜片类（如准直镜片，聚焦镜片，反射镜片，保护镜片，电机镜片等），外观件（腔体和手柄等）及耗材（铜嘴，不锈钢管，等易损耗品）不在质保范围。

本说明的所有部分，著作财产权归深圳市麒麟激光应用科技有限公司所有，未经本公司许可，任何单位或个人不得自行转载、复制或散布本产品说明书相关内容，若本产品内容资讯变更，恕不另行通知。

用户如在使用过程中，对产品以及说明书有任何意见及建议，请致电咨询。

咨询电话： 18018735163

传真： 0755-27999931

联系地址： 深圳市光明区公明街道上村水荫路泛懋工业区8栋

感谢您使用深圳市麒麟激光应用科技有限公司产品！