

请您在使用该系统之前请务必阅读该手册

QL20-D24-120W 集成电源用户手册



深圳市麒麟激光应用科技有限公司

地址: 深圳市光明新区光明街道公明上村水萌路泛懋工业区8栋二楼

电话: 0755-27999931

网址: [www.qilinlaser.co](http://www.qilinlaser.co)

## 版权声明

深圳市骐麟激光应用科技有限公司（以下简称骐麟激光）保留所有版权。

■ 骐麟激光具有本产品的专利版权和知识产权，未经骐麟激光授权及许可，不得直接或者间接地复制、制造、加工、使用本产品及其相关部分，否则骐麟激光将依法追究相关的法律责任。

■ 骐麟激光保留在不事先通知的情况下，修改本手册中的产品和产品规格等文件的版权，同时保留对本产品附带的任何文档进行修改的版权。

■ 使用者在使用本文所述产品时请仔细阅读本手册，骐麟激光不承担由于使用本手册或本产品不当，所造成直接的、间接的、特殊的、附带的或相应产生的损失或责任。骐麟激光不承担以下直接的或间接的责任或损失：

- 用户使用本手册或本产品不当
- 用户没有遵循相关的安全操作规程所造成的损失

■ 自然力造成的损失，使运行中的机器有危险，使用者有责任在机器中设计有效的出错处理和安全保护机制，骐麟激光没有义务或责任对由此造成的附带的或相应产生的损失负责。

# 认证声明

## CE 认证声明

本产品已经通过欧盟CE (Communate Euoppene) 安全认证, 已通过相应的合格评定程序和制造商的合格声明, 符合欧盟有关指令规定。

## ROHS认证声明

本产品已经通过欧盟立法制定的《关于限制在电子电器设备中使用某些有害成分的指令》(Restriction of Hazardous Substances) 安全认证, 符合欧盟有关环保规定。

## FCC认证声明

本产品已经通过美国联邦通信委员会 (Federal Communications Commission) 安全认证, 符合美国电子产品有关安全规定。

## 安全信息

请在使用该系统时请确保操作无误，使用方式安全，文中会使用一些标志或文字来提醒您注意危险事项和一些重要信息。



### 危险:

表示存在严重危险。在使用过程中，如果操作不当或使用方式有误，可能导致人员遭受严重伤害甚至死亡，请使用人员及相关人员不要轻易操作，直到确保操作方法正确及使用方式无误后再使用。



### 警告:

表示存在危险。在使用过程中，如果操作不当或使用方式有误，可能导致人员遭受伤害，请使用人员及相关人员不要轻易操作，直到确保操作方法正确及使用方式无误后再使用。

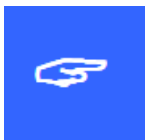


### 谨慎:

表示产品潜在风险。在使用过程中，如果使用方法有误或操作不当，可能导致产品或部分部件损坏。请使用人员及相关人员不要轻易操作，直到确保操作方法正确及使用方式无误后再使用。

## 收货、拆箱、检验

产品使用防震软包装，如果包裹有任何外部损伤痕迹，请检查设备损坏情况，并以书面文件方式通知承运人及承运单位损坏情况。



### 重要：

在收到产品后，请检查外包装是否完好，拆箱后核对产品是否完整，各零部件是否完好。如果发现损坏，请立即与麒麟激光联系。

从包装中取出所有货物，并保存包装材料及接线零配件。拆解包裹取出货物时，请小心货物安全。取出货物后请核对部件是否齐全完好，如果发现缺少部件或部件损坏，请立即与麒麟激光联系。如果发现设备有任何明显损坏，请勿安装设备或调试使用设备。

QL20-D24-120W 集成电源发货清单如下表所示：（由于产品会更新升级，发货清单可能也会随着调整）

QL20-D24-120W 集成电源包装清单

	部件	数量	说明
1	QL20-D24-120W 集成电源主机	1	主机
2	控制按钮总线	1	连接前面板按钮
3	2P 3.5mm 接线端子	1	连接控制盒
4	螺丝包	1	安装固定螺丝

## QL20-D24-120W集成电源控制系统简介

QL20-D24-120W 集成电源控制系统是麒麟激光开发的一款专门用于光纤激光焊接平台的电源管理控制系统。该系统采用了进口的安森美半导体电源管理芯片，结合优质的纯铜变压器，独特的、有针对性的线路设计，有效提高抗静电、电磁等干扰，能更稳定用于各类复杂的工作环境；

该系统采取了高度集成化设计，内部有完善的过流、过压、过温等侦测及保护机制；集成了直流系统电源供给、按钮控制总线管理单元、激光器配电控制，水冷系统配电控制于一体，可满足单相2000W以下光纤激光机柜安装使用。主机尺寸小巧，有效的节约了机柜的安装空间，能够实现布线简洁，简单、快速安装，安全可靠。

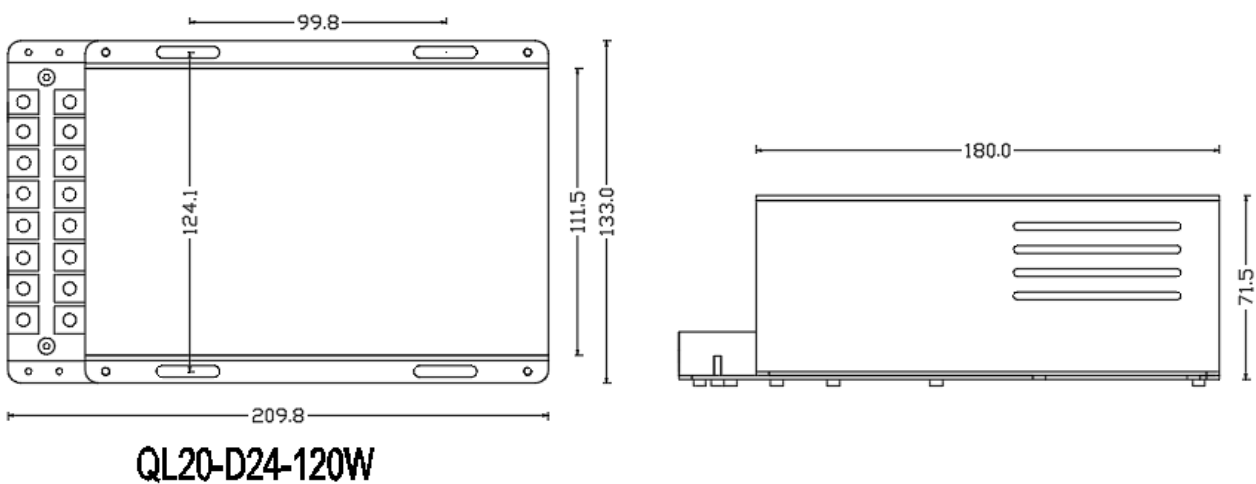
### 产品特点：

- 集成化设计：有效地提高产品的抗干扰能力，适用于更多复杂的工况环境；
- 产品尺寸小：适应更小的安装空间，布局简洁，避免了复杂、繁琐的布线设计，可有效降低整机的故障率，可压缩机柜总体尺寸；
- 快捷安装：安装只需3步，1. 在合适的位置固定主机盒； 2. 插入控制总线电缆，并按总线上标识指引对接相应的开关； 3. 接通电源输入、激光器、水冷系统3根电缆线。 整个安装过程可以控制在30分钟以内；
- 降低成本：减少安装人力，实现物料零损耗，减少后续的维护及检修成本。

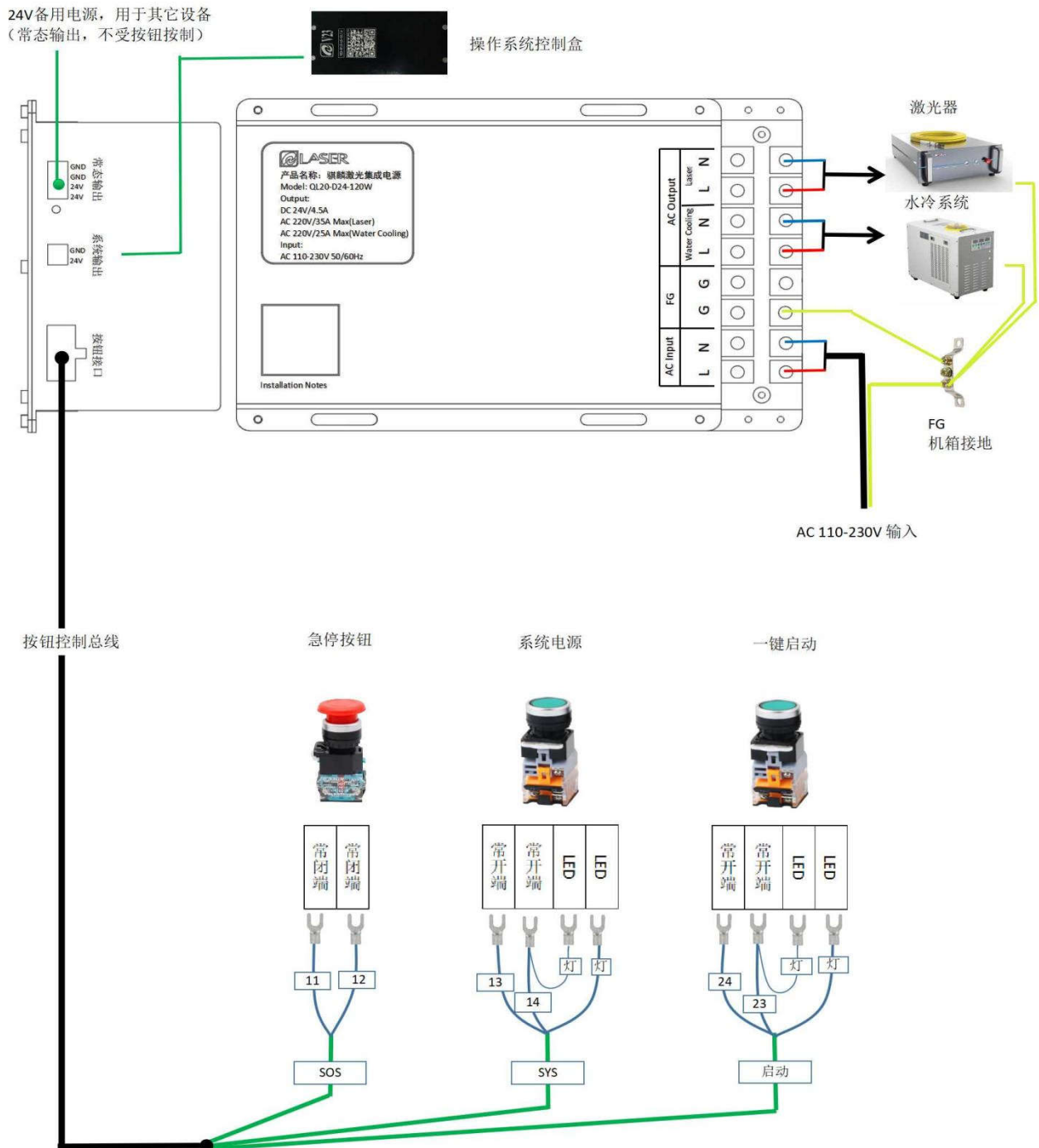
## 电气规格

电源	类型	设备	电压	电流	备注
AC	输入		110-230V	60A	最大输入总电流不应大于60A
AC	输出	激光器	220V	35A	接口最大输出功率220V/35A
AC	输出	水冷箱	220V	25A	接口最大输出功率220V/25A
DC	输出	焊枪系统	24V	4.5A	焊枪系统, 送丝机等设备使用

## 产品尺寸图



# 系统接线图



备注：1. 面板按钮接线方法请参考以上图示，根据总线上的标识码接到相应的开关接线柱上；



2. 可通过手机扫描以下二维码获取安装视频。



## 接线注意事项：



1. 为了您的人身安全，请务必严格按照上图接线指引进行安装使用；
2. AC 输入部分为强电输入，操作不当会有触电风险；
3. 请确保AC输入前端有良好的漏电保护开关；
4. 本系统仅支持单相交流电源接入，请勿接入3相电源，以免损坏设备及引起安全事故；



5. 请务必确保良好的地线接入，电源控制系统与激光器、水冷系统等设备地线接在一起；
6. AC 输出最大电流为230V/35A，请勿接入功率大于8KW的设备；



7. 本系统设计的24V直流输出满功率为120W，可满足振镜控制系统及送丝系统使用，若额外增加其它设备导致输出功率大于设计值，可能会影响正常使用或损坏本系统；
8. 控制按钮接线请依据图示正确连接，错误连接会导致系统不能正常工作；总线包括三组支线，SOS支线接到急停开关，SYS 支线接到系列电源开关，控制系统电源输出；启动支线接到启动按钮，控制激光器及水冷控制系统开关。
9. 24V系统电源输出有两个端口，其中“常态输出”在接入市电后直接有电压输出，不受按钮控制开关，“系统输出”受按钮控制开关，请注意极性，以免损坏设备或本系统。

## 质保说明:

本产品质保期为12个月，出厂之日起开始计算，质保期内产品如有故障，可寄回我司，免费维修，人工费用全免。外观件（主机机外壳）不在质保范围。

本说明的所有部分，著作财产权归深圳市骐麟激光应用科技有限公司所有，未经本公司许可，任何单位或个人不得自行转载、复制或散布本产品说明书相关内容，若本产品内容资讯变更，恕不另行通知。

用户如在使用过程中，对产品以及说明书有任何意见及建议，请

致电咨询。咨询电话： 18018735163

传真： 0755-27999931

联系地址： 深圳市光明区公明街道上村水荫路泛懋工业区8栋

感谢您使用深圳市骐麟激光应用科技有限公司产品！