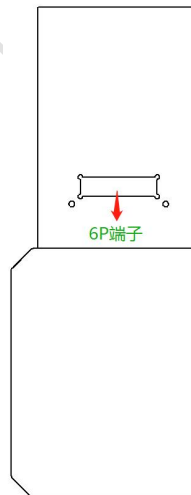
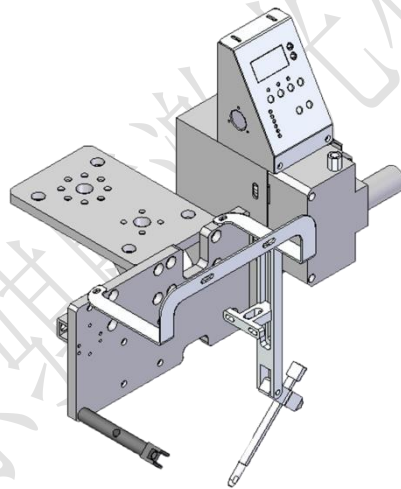


请您在使用该系统之前请务必阅读该手册

- 本手册内容是工业激光焊接送丝机SST30-V6用户手册
- 先仔细阅读该手册，保证正确电气连接

# SST30-V6

## 工业激光焊接送丝机SST30-V6用户手册



广东麒麟激光科技有限公司

地址：广东省东莞市寮步镇松湖智谷E1栋9楼

电话：0755-27999931

邮 件：

地址：[www.qilinlaser.com](http://www.qilinlaser.com)

## 版权声明

广东麒麟激光科技有限公司（以下简称麒麟激光）保留所有权力。

■麒麟激光具有本产品的专利版权和知识产权，未经麒麟激光授权及许可，不得直接或者间接地复制、制造、加工、使用本产品及其相关部分，否则麒麟激光将依法追究相关的法律责任。

■麒麟激光保留在不事先通知的情况下，修改本手册中的产品和产品规格等文件的权力，同时保留对本产品附带的任何文档进行修改的权力。

■使用者在使用本文所述产品时请仔细阅读本手册，麒麟激光不承担由于使用本手册或本产品不当，所造成直接的、间接的、特殊的、附带的或相应产生的损失或责任。麒麟激光不承担以下直接的或间接的责任或损失：

- 用户使用本手册或本产品不当
- 用户没有遵循相关的安全操作规程所造成的损失

■自然力造成的损失，使运动中的机器有危险，使用者有责任在机器中设计有效的出错处理和安全保护机制，麒麟激光没有义务或责任对由此造成的附带的或相应产生的损失负责。

# 认证声明

## CE 认证声明

本产品已经通过欧盟CE (Communate Euoppene) 安全认证, 已通过相应的合格评定程序和制造商的合格声明, 符合欧盟有关指令规定。

## ROHS认证声明

本产品已经通过欧盟立法制定的《关于限制在电子电器设备中使用某些有害成分的指令》(Restriction of Hazardous Substances) 安全认证, 符合欧盟有关环保规定。

## FCC认证声明

本产品已经通过美国联邦通信委员会 (Federal Communications Commission) 安全认证, 符合美国电子产品有关安全规定。

## 安全信息

请在使用该系统时请确保操作无误，使用方式安全，文中会使用一些标志或文字来提醒您注意危险事项和一些重要信息。



### 危险：

表示存在严重危险。在使用过程中，如果操作不当或使用方式有误，可能导致人员遭受严重伤害甚至死亡，请使用人员及相关人员不要轻易操作，直到确保操作方法正确及使用方式无误后再使用。



### 警告：

表示存在危险。在使用过程中，如果操作不当或使用方式有误，可能导致人员遭受伤害，请使用人员及相关人员不要轻易操作，直到确保操作方法正确及使用方式无误后再使用。



### 谨慎：

表示产品潜在风险。在使用过程中，如果使用方法有误或操作不当，可能导致产品或部分部件损坏。请使用人员及相关人员不要轻易操作，直到确保操作方法正确及使用方式无误后再使用。



### 重要：

表示产品使用过程中需要注意的重要信息。请不要忽视这些信息，这些信息会提供有效的操作帮助。



此标示表示激光辐射，一般会被贴在输出激光的产品上，使用此类设备时请小心激光，注意安全。

## 收货、拆箱、检验

产品使用防震软包装，如果包裹有任何外部损伤痕迹，请检查设备损坏情况，并以书面文件方式通知承运人及承运单位损坏情况。



**重要：**

在收到产品后，请检查外包装是否完好，拆箱后核对产品是否完整，各零部件是否完好。如果发现损坏，请立即与麒麟激光联系。

从包装中取出所有货物，并保存包装材料及接线零配件。拆解包裹取出货物时，请小心货物安全。取出货物后请核对部件是否齐全完好，如果发现缺少部件或部件损坏，请立即与麒麟激光联系。如果发现设备有任何明显损坏，请勿安装设备或调试使用设备。

SST30-V6 工业激光焊接送丝机发货清单如下表所示：（由于产品会更新升级，发货清单可能也会随着调整）

**SST30-V6包装清单**

	部件	数量	说明
1	SST30-V6送丝机总成	1	
2	送丝软管1（过1.2-1.6mm焊丝）	1	
3	送丝软管2（过1.2-1.6mm焊丝）	1	
4	6芯送丝机线（带6星航空插头）	1	
5	送丝轮（1.2-1.6）	2	
6	送丝铜嘴（大）	1	
7	送丝铜嘴（小）	4	

# 目录

第1章 概述 .....	7
1.1 工业激光焊接送丝机SST30-V6系统简介 .....	8
1.2 产品安装尺寸图 .....	8
第2章 系统安装及使用 .....	9
2.1 送丝机接线 .....	10
2.1.1 送丝机接线（背面） .....	11
2.1.2 IO口说明 .....	11
2.2 SST30-V6送丝接线图 .....	12
2.3 人机界面功能 .....	13
2.4 送丝结构安装说明 .....	14
质保说明： .....	15

# 第1章 概述

**本章节主要内容：**

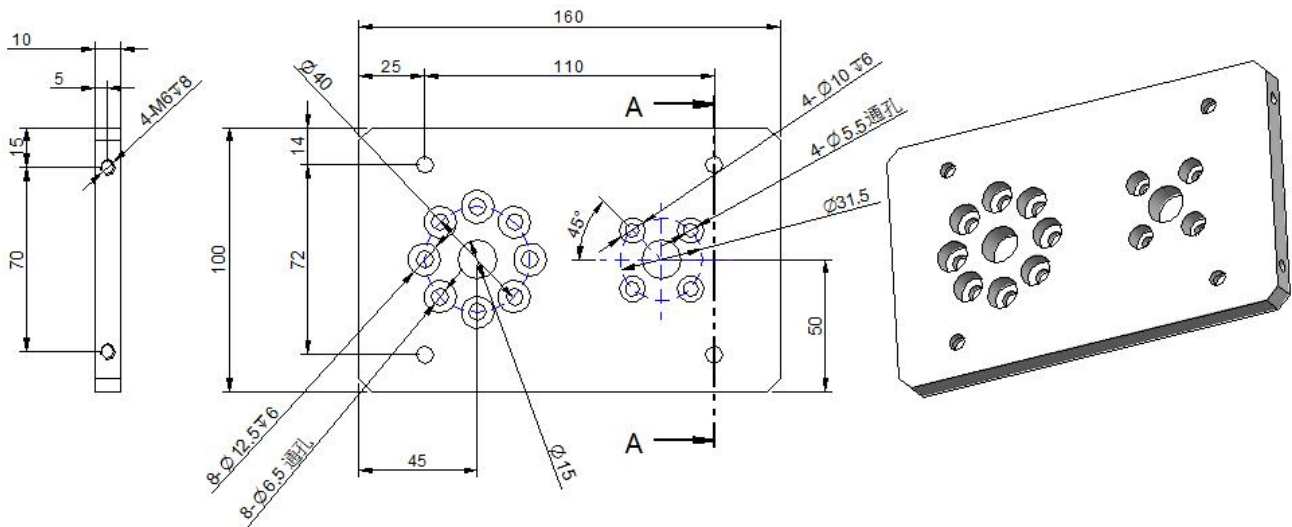
- SST30-V6系统简介
- 产品安装尺寸图

## 1.1 工业激光焊接送丝机SST30-V6系统简介

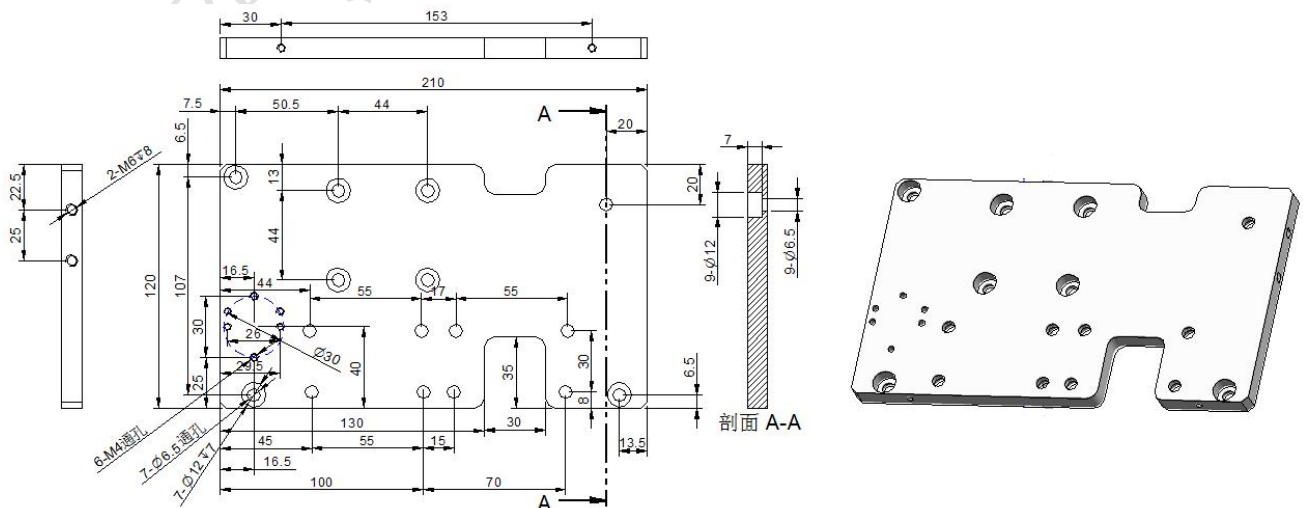
工业激光焊接送丝机SST30-V6系统是麒麟激光开发的一款专门用于光纤激光工业送丝焊接与机器人配合的控制系统。可以用机器人模拟量控制焊接速度，搭配各种款式机器人送丝焊接，焊接效果均匀，不拖丝，不卡顿，搭配高清CCD监视器，能实现焊接时焊丝融化效果清晰可见。

## 1.2 产品安装尺寸图

机器人背板:



激光头背板:



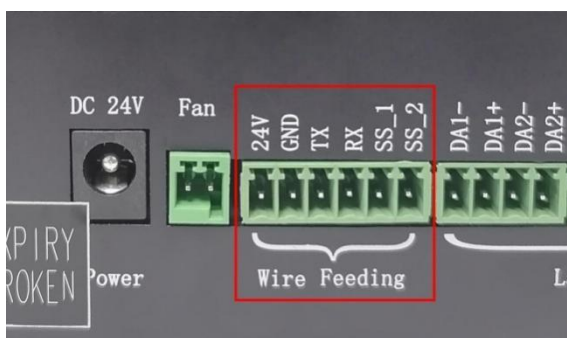


# 第2章 系统安装及使用

本章节主要内容：

- 送丝机接线
- SST30-V6送丝接线图
- 人机界面功能
- 送丝结构安装说明

## 2.1 送丝机接线



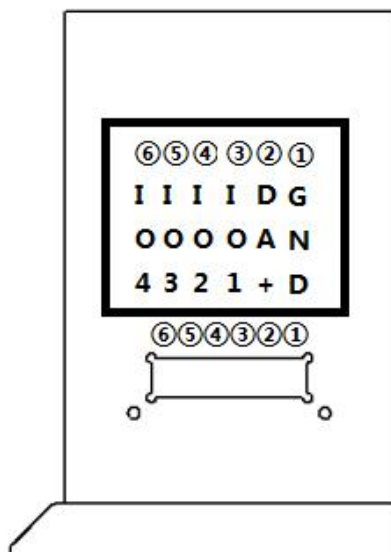
外部控制盒连接口



接入送丝机控制盒连接口

引脚	信号	定义	说明
1	24V	送丝机电源输出端	送丝机24V+电源接口
2	GND	GND	GND
3	TX	送丝机与板卡通讯端口	送丝机与控制系统通信TX信号
4	RX	送丝机与板卡通讯端口	送丝机与控制系统通信RX信号
5	SS_1	送丝机触发信号1	短路SS_1和SS_2时, 自动出丝
6	SS_2	送丝机触发信号2	短路SS_1和SS_2时, 自动出丝

## 2.1.1 送丝机接线（背面）



引脚	信号	定义	说明
1	①	GND	需要共地才能使用
2	②	DA+	通过0-10V输出控制送丝速度
3	③	I01	低电平时控制I02/3低速送丝 高电平时控制I02/3高速送丝 (24V高电平)
4	④	I02	高电平时送丝 (24V高电平)
5	⑤	I03	高电平时退丝 (24V高电平)
6	⑥	I04	高电平时DA有效 (24V高电平)

## 2.1.2 IO口说明

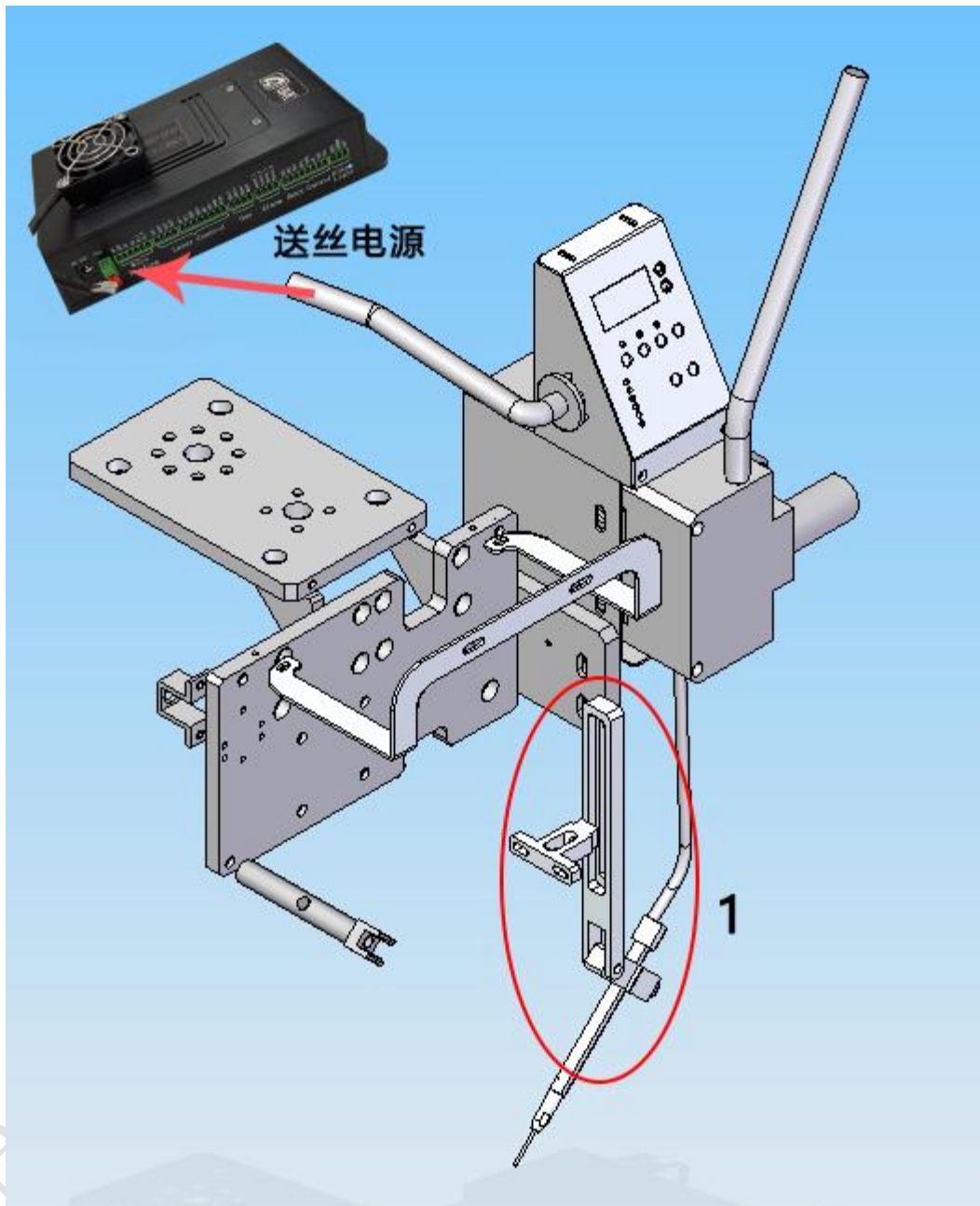
I04	I03	I02	I01	DA+	GND	状态
0	0	1	0			慢速送丝
0	1	0	0			慢速退丝
0	0	1	1			快速送丝
0	1	0	1			快速退丝
1	0	1	1	20%		DA控制送丝速度
1	1	0	1	20%		DA控制退丝速度



**重要：**

控制盒中未说明部分请勿乱接入其它线路。

## 2.2 SST30-V6送丝接线图




备注: 上图标识“1”为展现安装效果所用, 此送丝夹具不在本产品配件清单之中, 属我司焊枪头标配夹具;  
只购买此送丝机的, 需另行购买 上图标识“1” 夹具。


## 2.3 人机界面功能



### 功能设置:


- ①送丝延时：先开启激光，后开始送丝
- ②送丝速度：送丝机运行速度
- ③补丝距离：回抽停止后，丝补偿距离
- ④回抽距离：送丝停止后，丝往回抽距离
- ⑤脉冲距离：脉冲模式中脉冲的焊接距离
- ⑥脉冲间隔：脉冲模式中脉冲时间的间隔


：送丝机设置功能

：送丝机调节+

：送丝机调节-


### 送丝机运行:


：参数设定后，模拟运行件

：手动快速送丝

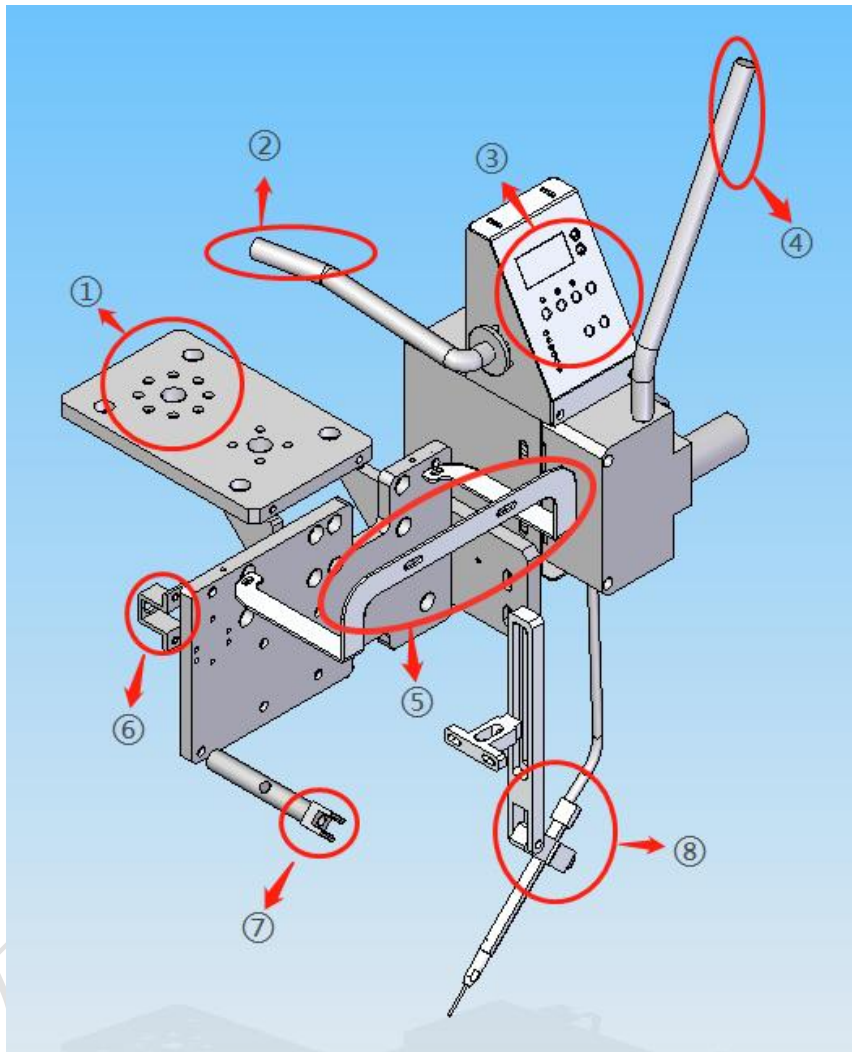
：手动快速回抽

模式设置:

 脉冲 : 送丝机脉冲焊接模式

 连续 : 送丝机连续焊接模式

## 2.4 送丝结构安装说明



- ① : 机器人安装孔位    ② : 控制盒链接套线    ③ : 送丝机控制面板
- ④ : 送丝软管    ⑤ : 安装监视器链接板    ⑥ : 蓝光灯安装位置
- ⑦ : 蓝光灯固定位置    ⑧ : 送丝夹具

**质保说明：**

本产品质保期为12个月，出厂之日起开始计算，质保期内产品如有故障，可寄回我司，免费维修，人工费用全免。外观件（腔体）及耗材（送丝铜嘴，不锈钢管，等易损耗品）不在质保范围。

本说明的所有部分，著作财产权归广东麒麟激光科技有限公司所有，未经本公司许可，任何单位或个人不得自行转载、复制或散布本产品说明书相关内容，若本产品内容资讯变更，恕不另行通知。

用户如在使用过程中，对产品以及说明书有任何意见及建议，请致电咨询。

咨询电话：18018735163

传真：0755-27999931

联系地址：广东省东莞市寮步镇松湖智谷E1栋9楼

感谢您使用广东麒麟激光科技有限公司产品！