

请您在使用该系统之前请务必阅读该手册

- T21步进送丝机用户手册
- 先仔细阅读该手册，保证正确电气连接

T21

T21步进送丝机用户手册



深圳市麒麟激光应用科技有限公司

地址：深圳市光明新区公明街道公明上村水荫路泛懋工业区8栋二楼

电话：0755-27999931

邮 件：

地址：www.qilinlaser.com

版权声明

深圳市骐麟激光应用科技有限公司（以下简称骐麟激光）保留所有权力。

■ 骐麟激光具有本产品的专利版权和知识产权，未经骐麟激光授权及许可，不得直接或者间接地复制、制造、加工、使用本产品及其相关部分，否则骐麟激光将依法追究相关的法律责任。

■ 骐麟激光保留在不事先通知的情况下，修改本手册中的产品和产品规格等文件的权力，同时保留对本产品附带的任何文档进行修改的权力。

■ 使用者在使用本文所述产品时请仔细阅读本手册，骐麟激光不承担由于使用本手册或本产品不当，所造成直接的、间接的、特殊的、附带的或相应产生的损失或责任。骐麟激光不承担以下直接的或间接的责任或损失：

- 用户使用本手册或本产品不当
- 用户没有遵循相关的安全操作规程所造成的损失

■ 自然力造成的损失，使运动中的机器有危险，使用者有责任在机器中设计有效的出错处理和安全保护机制，骐麟激光没有义务或责任对由此造成的附带的或相应产生的损失负责。

认证声明

CE 认证声明

本产品已经通过欧盟CE (Communate Euoppene) 安全认证, 已通过相应的合格评定程序和制造商的合格声明, 符合欧盟有关指令规定。

ROHS认证声明

本产品已经通过欧盟立法制定的《关于限制在电子电器设备中使用某些有害成分的指令》(Restriction of Hazardous Substances) 安全认证, 符合欧盟有关环保规定。

FCC认证声明

本产品已经通过美国联邦通信委员会 (Federal Communications Commission) 安全认证, 符合美国电子产品有关安全规定。

安全信息

请在使用该系统时请确保操作无误，使用方式安全，文中会使用一些标志或文字来提醒您注意危险事项和一些重要信息。



危险:

表示存在严重危险。在使用过程中，如果操作不当或使用方式有误，可能导致人员遭受严重伤害甚至死亡，请使用人员及相关人员不要轻易操作，直到确保操作方法正确及使用方式无误后再使用。



警告:

表示存在危险。在使用过程中，如果操作不当或使用方式有误，可能导致人员遭受伤害，请使用人员及相关人员不要轻易操作，直到确保操作方法正确及使用方式无误后再使用。



谨慎:

表示产品潜在风险。在使用过程中，如果使用方法有误或操作不当，可能导致产品或部分部件损坏。请使用人员及相关人员不要轻易操作，直到确保操作方法正确及使用方式无误后再使用。

重要:

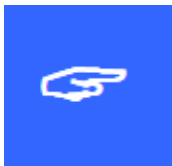
表示产品使用过程中需要注意的重要信息。请不要忽视这些信息，这些信息会提供有效的操作帮助。



此标示表示激光辐射，一般会被贴在输出激光的产品上，使用此类设备时请小心激光，注意安全。

收货、拆箱、检验

产品使用防震软包装，如果包裹有任何外部损伤痕迹，请检查设备损坏情况，并以书面文件方式通知承运人及承运单位损坏情况。



重要：

在收到产品后，请检查外包装是否完好，拆箱后核对产品是否完整，各零部件是否完好。如果发现损坏，请立即与麒麟激光联系。

从包装中取出所有货物，并保存包装材料及接线零配件。拆解包裹取出货物时，请小心货物安全。取出货物后请核对部件是否齐全完好，如果发现缺少部件或部件损坏，请立即与麒麟激光联系。如果发现设备有任何明显损坏，请勿安装设备或调试使用设备。

T21步进送丝机发货清单如下表所示：（由于产品会更新升级，发货清单可能也会随着调整）

T21+1双通道专用送丝机包装清单

	部件	数量	说明
1	T21步进送丝机	1	
2	4米350送丝软管（过0.8-1.0mm焊丝）	1	
3	4米500送丝软管（过1.2-1.6mm焊丝）	1	
4	6米电源线（带6星航空插头）	1	
5	送丝轮0.8/1.0（已装机）	2	
6	机箱把手+M8螺丝（锁把手螺丝）	1	
7	送丝嘴+铜嘴+U型送丝轮（1.0-1.2）	2	
8	送丝嘴+铜嘴+V型送丝轮（1.2-1.6）	2	

目录

第1章概述.....	7
1.1 T21步进送丝机简介.....	8
1.2 产品尺寸图.....	8
第2章系统安装使用.....	9
2.1 控制接线.....	10
2.2 T21步进送丝接线图.....	11
2.3 人机界面功能.....	12
2.4 送丝结构安装使用示意图.....	13
质保说明.....	14

第1章 概述

本章节主要内容：

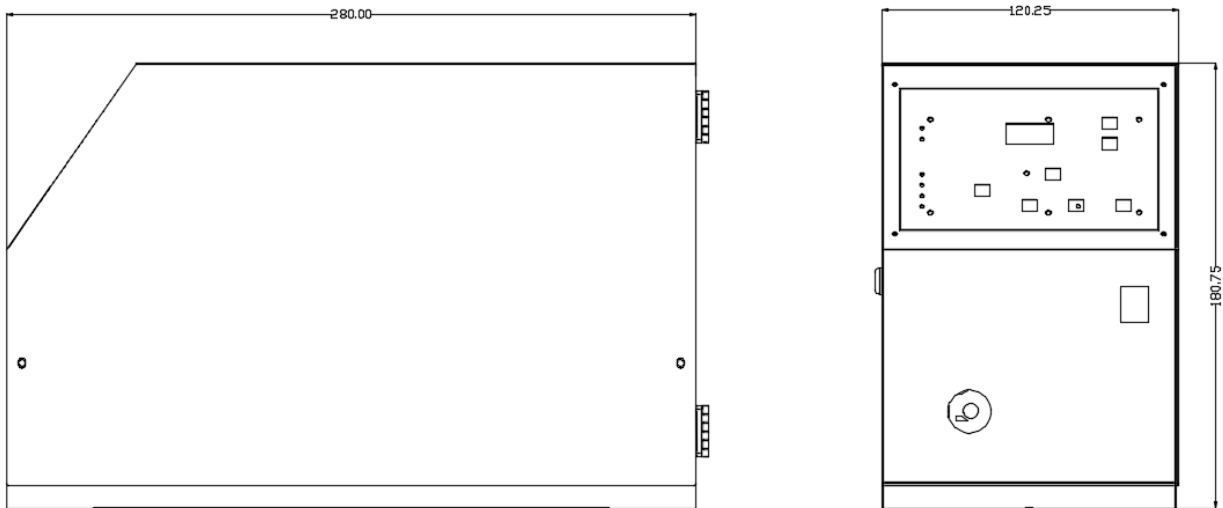
- T21步进送丝机简介
- 产品尺寸图

1.1 T21+1步进双通道专用送丝机简介

T21步进送丝机是麒麟激光开发的一款专门用于光纤激光与脉冲送丝焊接配合的送丝机。焊接效果均匀，不拖丝，不卡顿，搭配手持焊接控制系统进行焊接，大大提升了焊接工艺的效果。

1.2 产品尺寸图

送丝机尺寸：

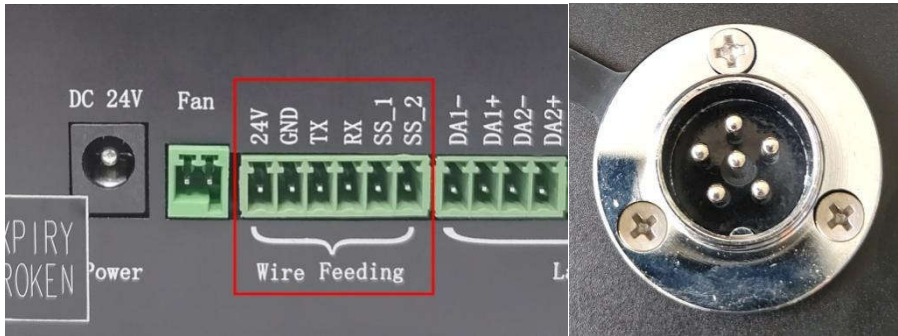


第2章 系统安装及使用

本章节主要内容：

- 送丝机接线
- T21安装示意图
- 人机界面功能
- 送丝结构说明

2.1 送丝机接线



外部控制盒接口

接入送丝机控制盒接口

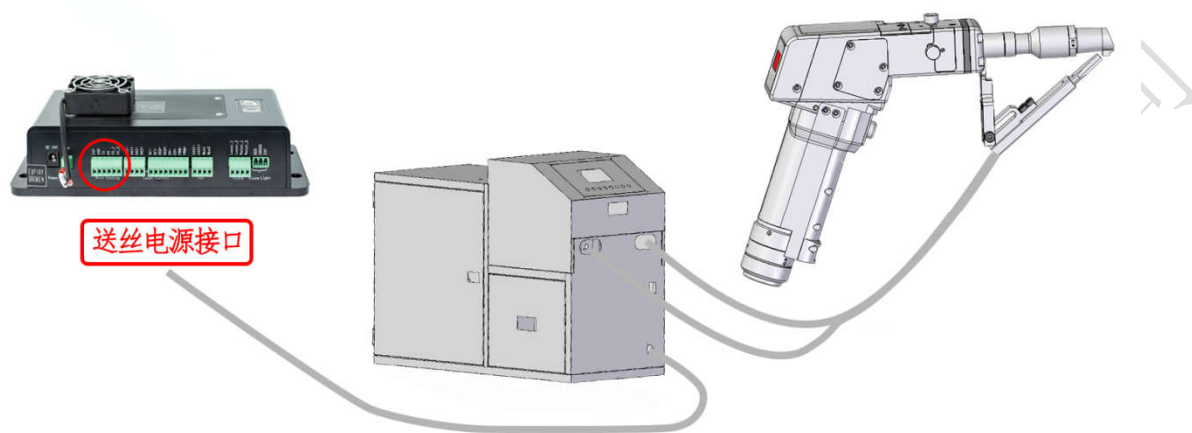
引脚	信号	定义	说明
1	24V	送丝机电源输出端	送丝机24V+电源接口
2	GND	GND	GND
3	TX	送丝机与板卡通讯端口	送丝机与控制系统通信TX信号
4	RX	送丝机与板卡通讯端口	送丝机与控制系统通信RX信号
5	SS_1	送丝机触发信号1	短路SS_1和SS_2时，自动出丝
6	SS_2	送丝机触发信号2	短路SS_1和SS_2时，自动出丝



重要：

控制盒中未说明部分请勿乱接入其它线路。

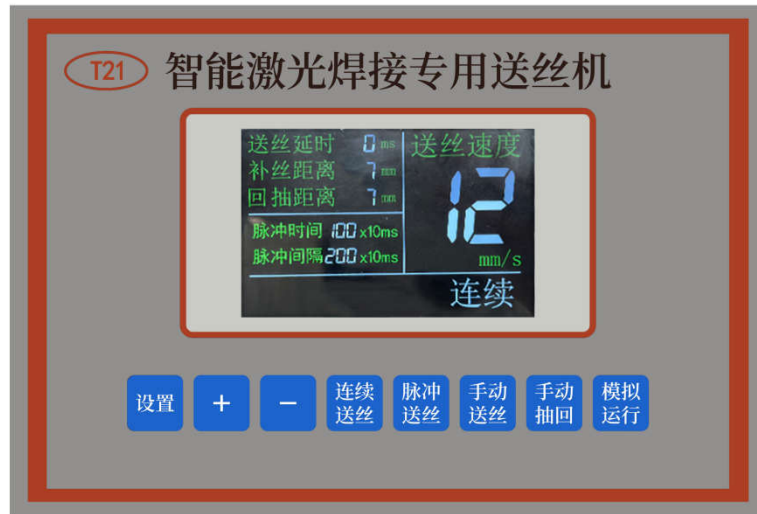
2.2 T21安装示意图



备注:

此图片仅供参考，安装方式可参照送丝机安装视频进行安装。

2.3 人机界面功能



送丝机面板：

- ①送丝速度：送丝机运行速度（mm/s）
- ②送丝延时：先开启激光至设置时间，后开始送丝
- ③补丝距离：回抽停止后，丝补偿距离
- ④回抽距离：送丝停止后，丝往回抽距离
- ⑤脉冲时间：送丝机接收脉冲的时间（送丝时间）
- ⑥脉冲间隔：送丝机停止脉冲的时间（停丝时间）

设置

设置：设置参数按钮

+

+: 送丝设置选择+

-

-: 送丝设置选择-

连续送丝

连续送丝：设置连续送丝模式。

脉冲送丝

脉冲送丝：设置脉冲送丝模式。

手动送丝

手动送丝：点击手动送丝，送丝轮运行送丝。

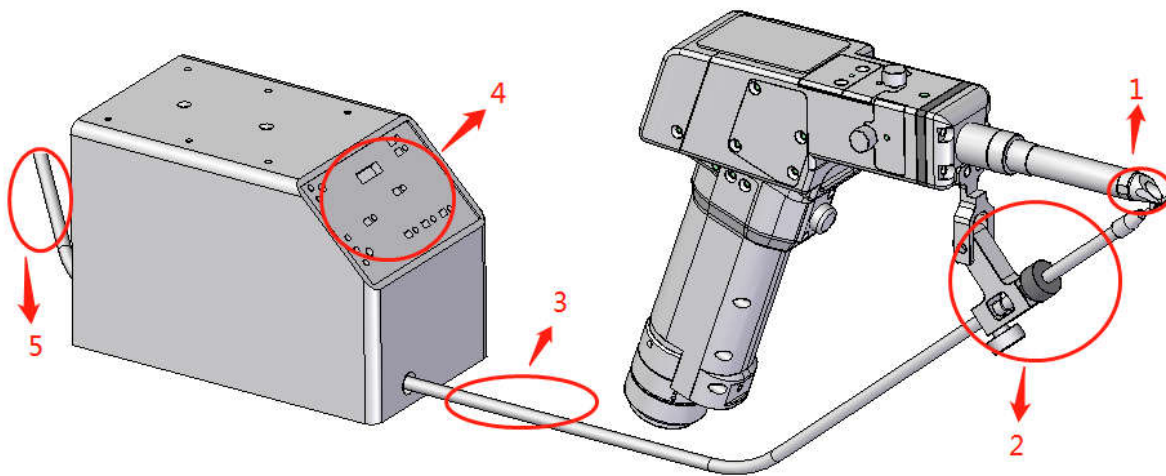
手动抽回

手动回抽：点击手动回抽，送丝轮回抽焊丝。

模拟运行

模拟运行：手动触发送丝机模拟焊接时工况运行。

2.4 送丝结构说明



- 1：送丝铜嘴：送丝机专用送丝铜嘴可送0.8-1.6丝
- 2：送丝夹具：搭配合送丝机使用
- 3：送丝软管：搭配合送丝机使用
- 4：送丝机控制面板：送丝机参数调节，可实现脉冲或连续送丝效果
- 5：送丝机电源线：链接送丝机的电源信号线

质保说明:

本产品质保期为12个月，出厂之日起开始计算，质保期内产品如有故障，可寄回我司，免费维修，人工费用全免。外观件（送丝机外壳）及耗材（送丝夹具）不在质保范围。

本说明的所有部分，著作财产权归深圳市麒麟激光应用科技有限公司所有，未经本公司许可，任何单位或个人不得自行转载、复制或散布本产品说明书相关内容，若本产品内容资讯变更，恕不另行通知。

用户如在使用过程中，对产品以及说明书有任何意见及建议，请致电咨询。咨询电话： 18018735163

传真： 0755-27999931

联系地址： 深圳市光明区公明街道上村水荫路泛懋工业区8栋

感谢您使用深圳市麒麟激光应用科技有限公司产品！